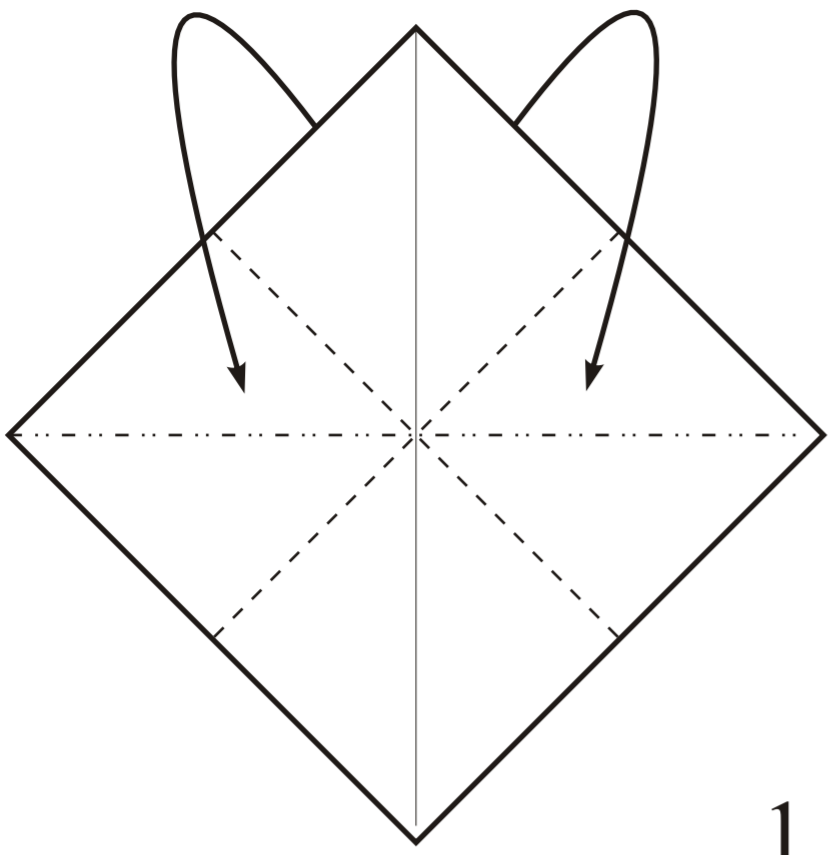


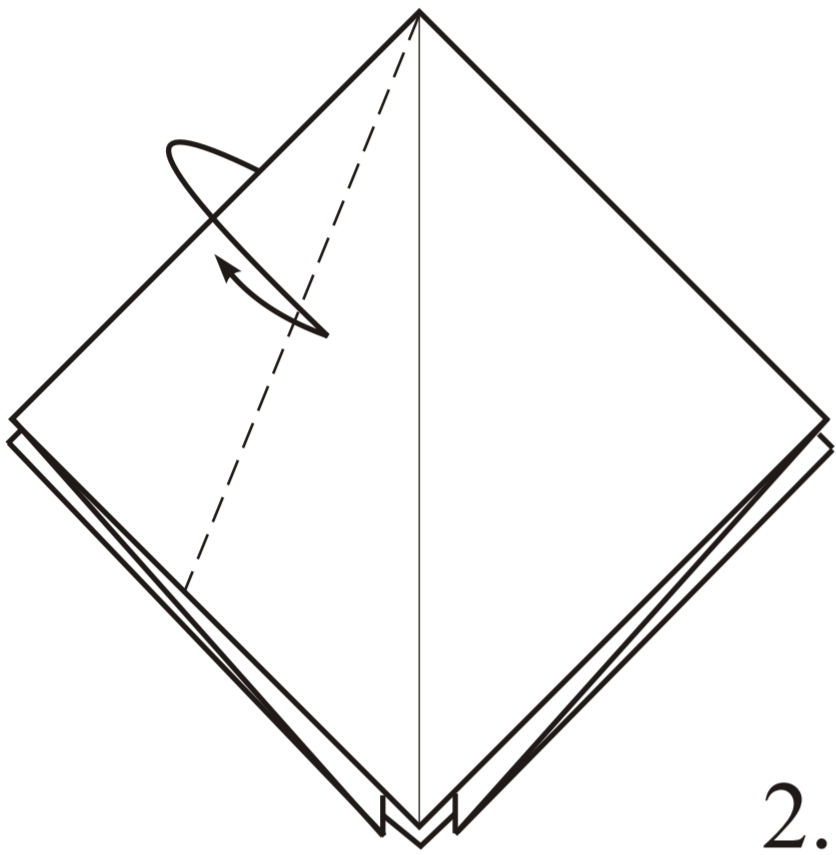
Из серии *цвета радуги* **Оранжевая ракушка**

Бумага : *Одноцветная*
Сторона квадрата : *21 см*
Плотность бумаги : *80 г/м²*
Автор : *Никульшин П.В.*

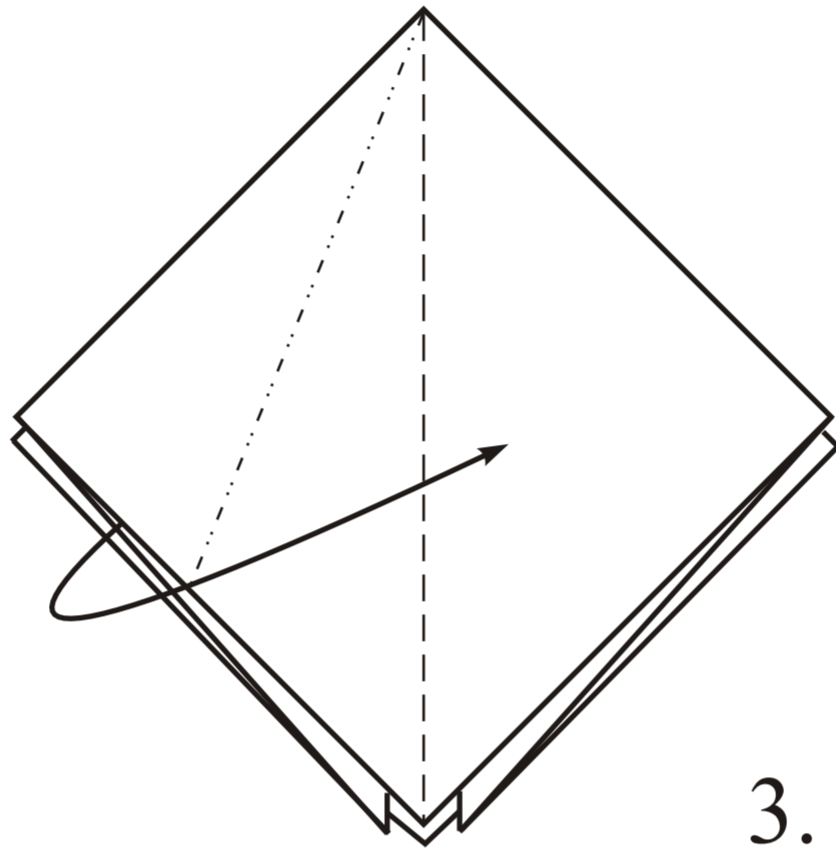
Примечание : название модели всего лишь
соответствует ассоциации автора



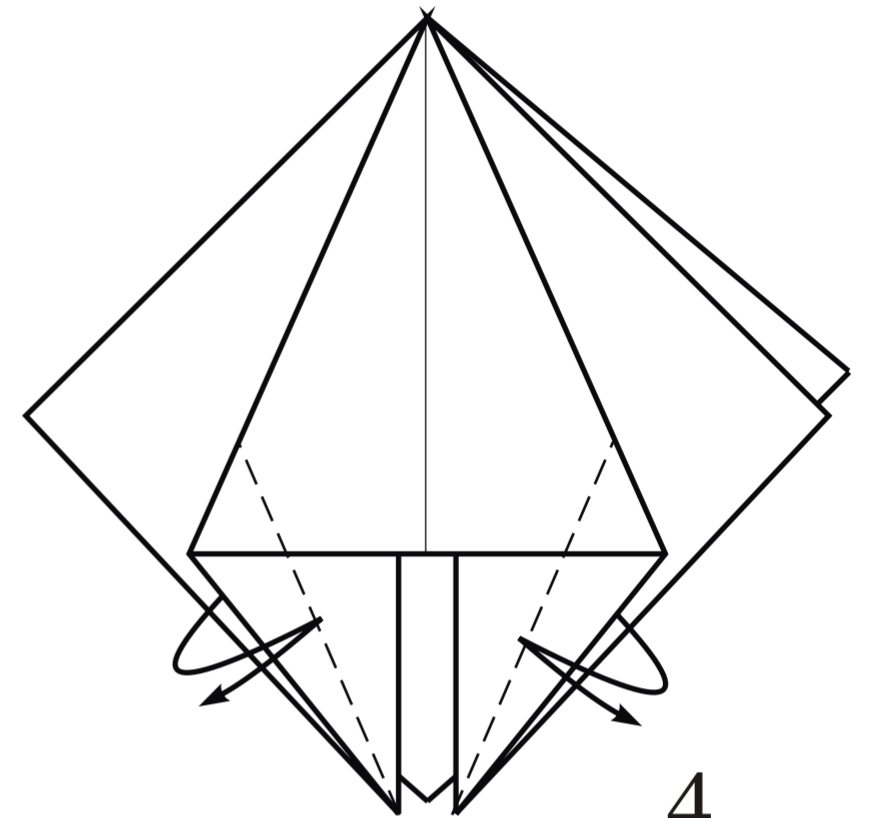
1.



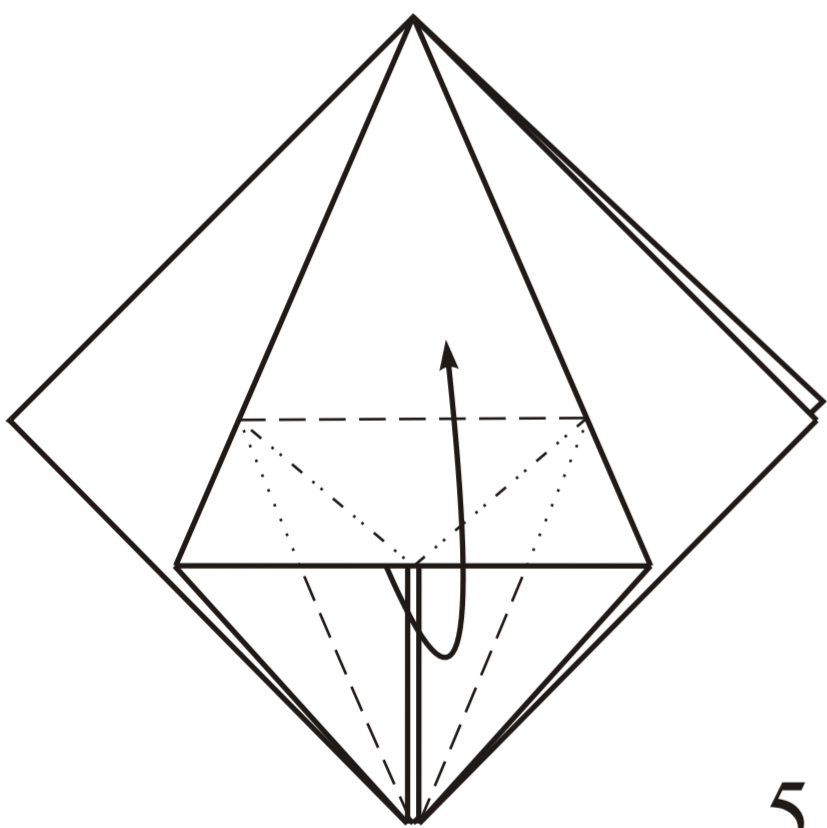
2.



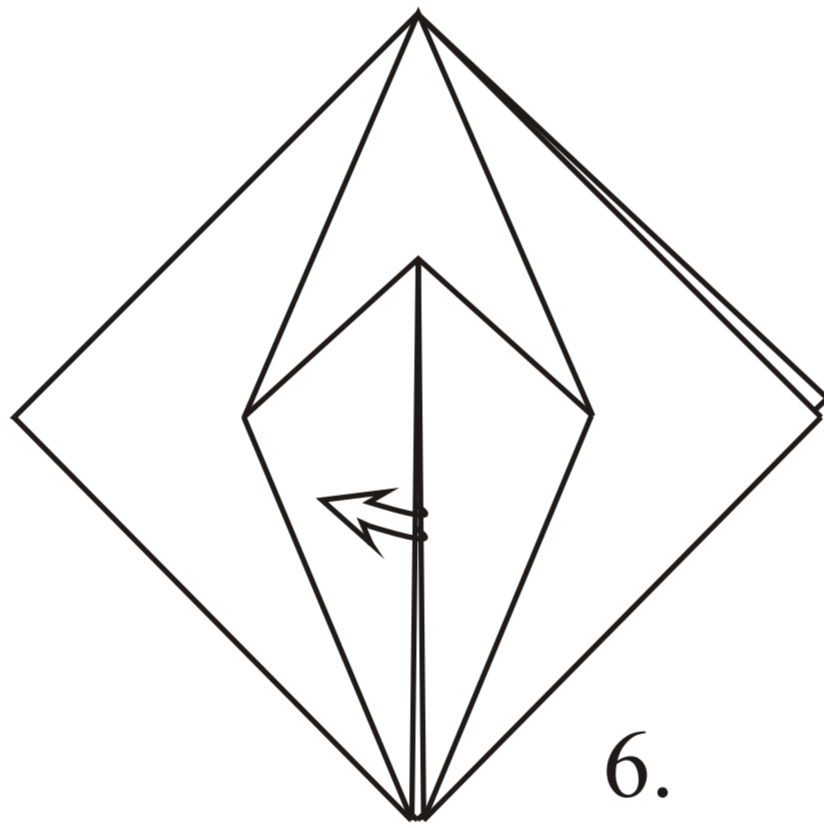
3.



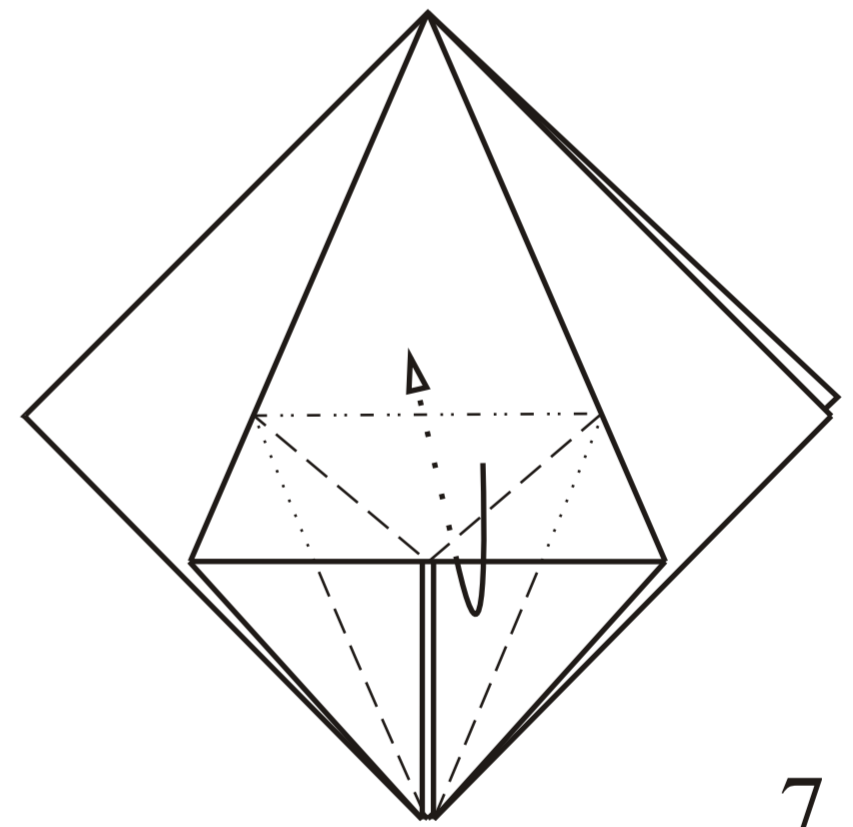
4.



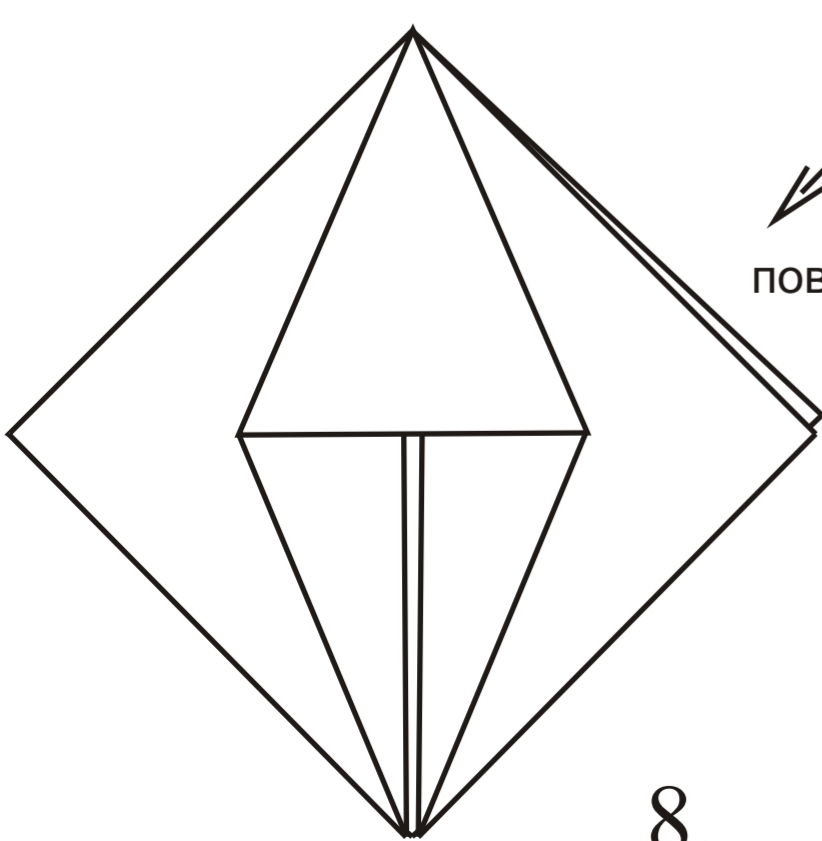
5.



6.

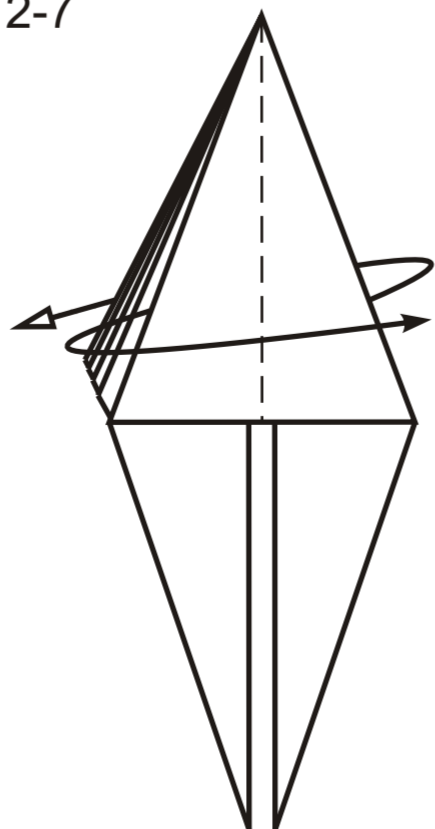


7.

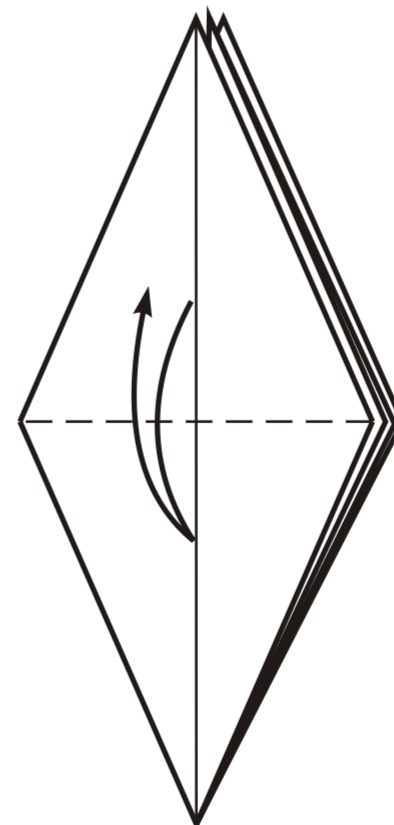
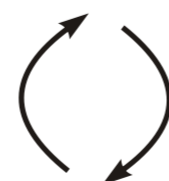


8.

2-7
повторить 2-7



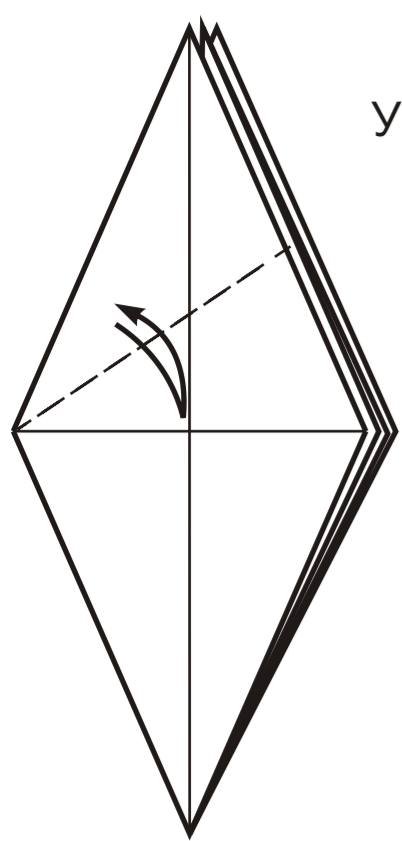
9.



Только один слой

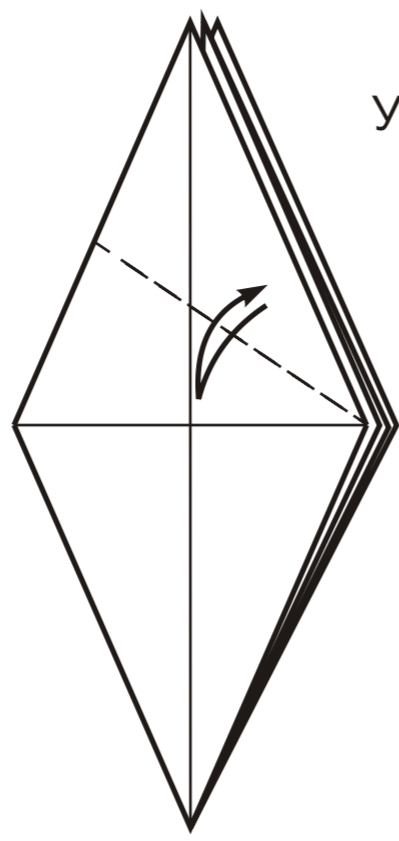
10.





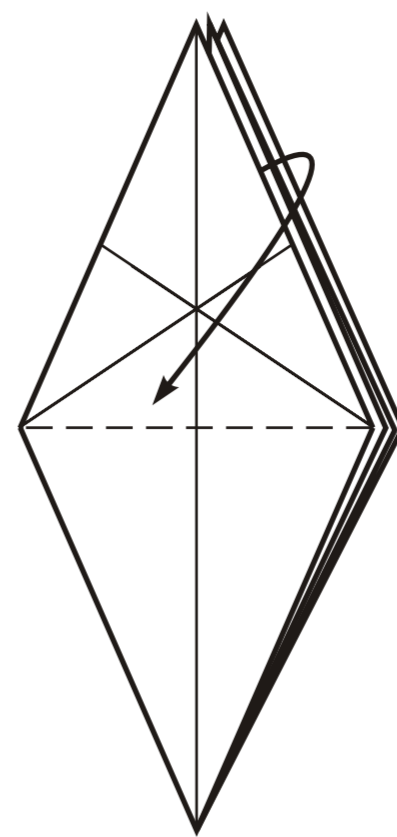
Угол делится попалам

11.



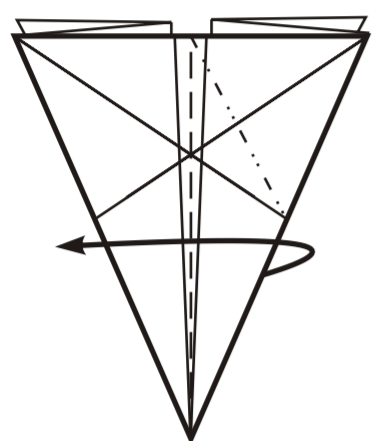
Угол делится попалам

12.

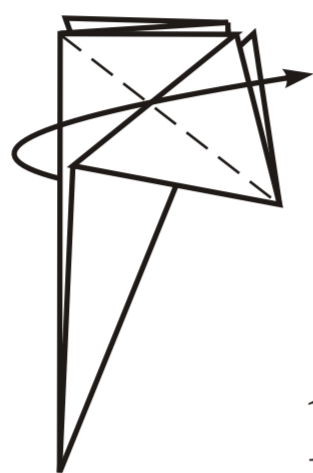


Отогнуть на 90 градусов

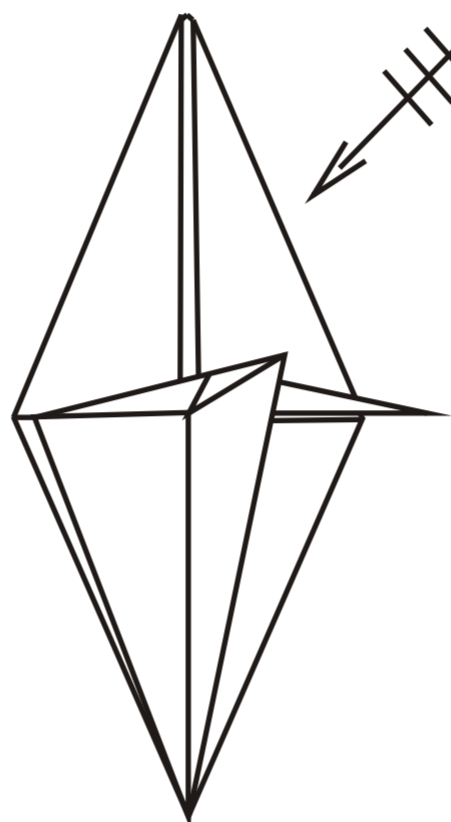
13.



14.

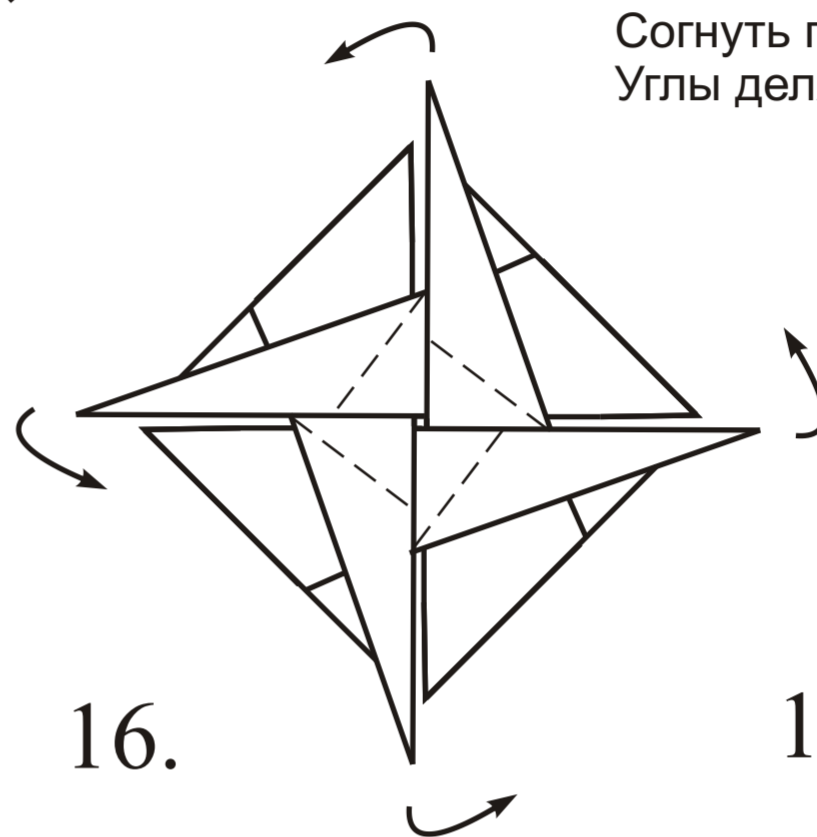


15.



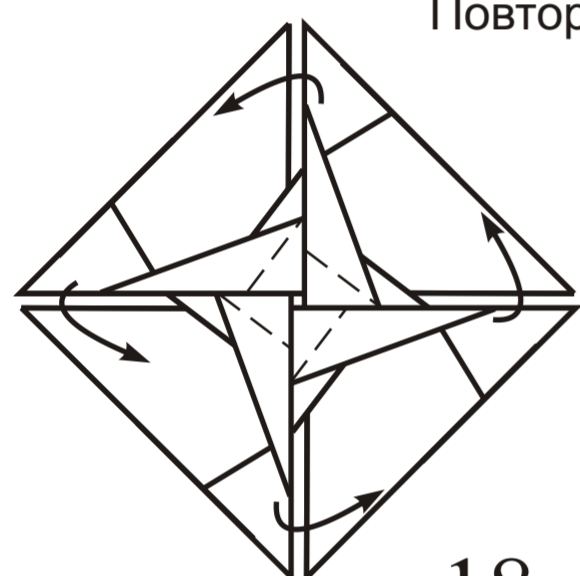
10-15

16.



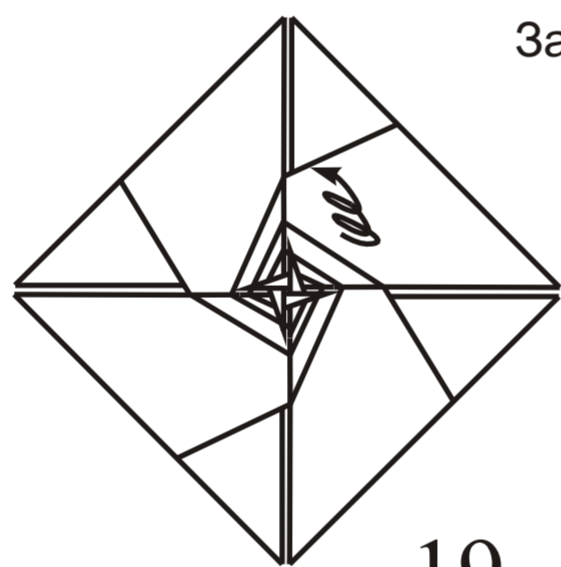
Согнуть по кругу.
Углы делятся попалам

17.



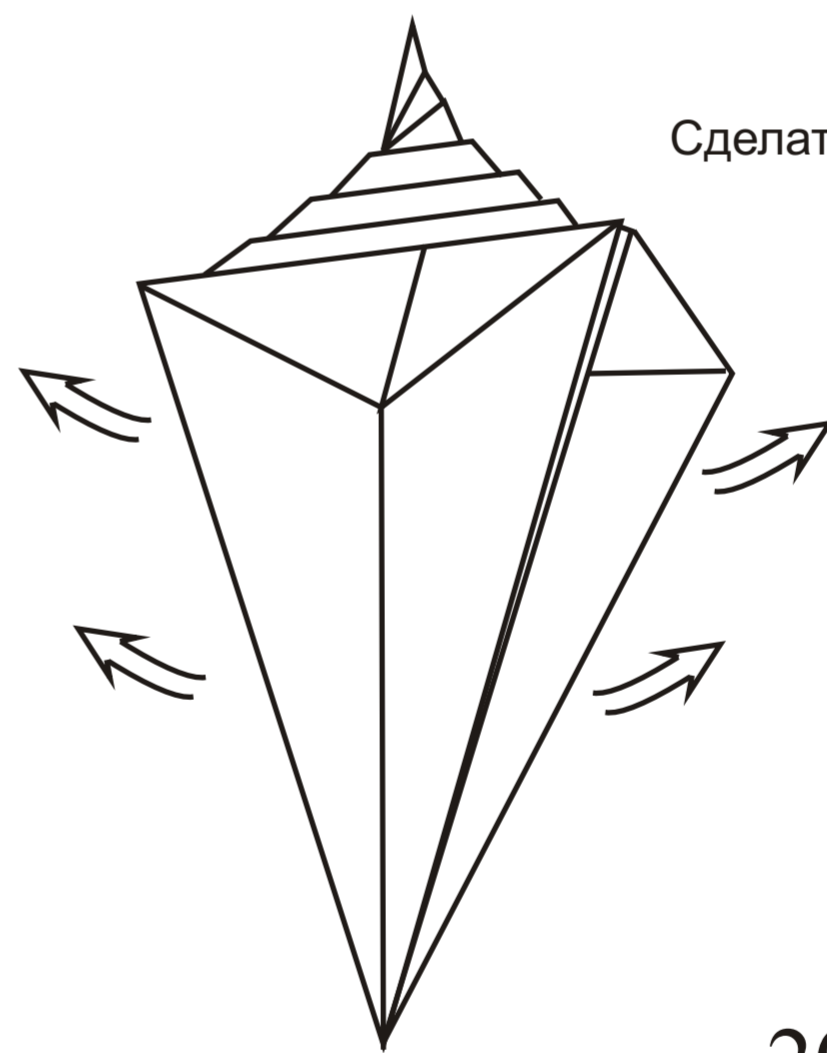
Повторить несколько раз

18.



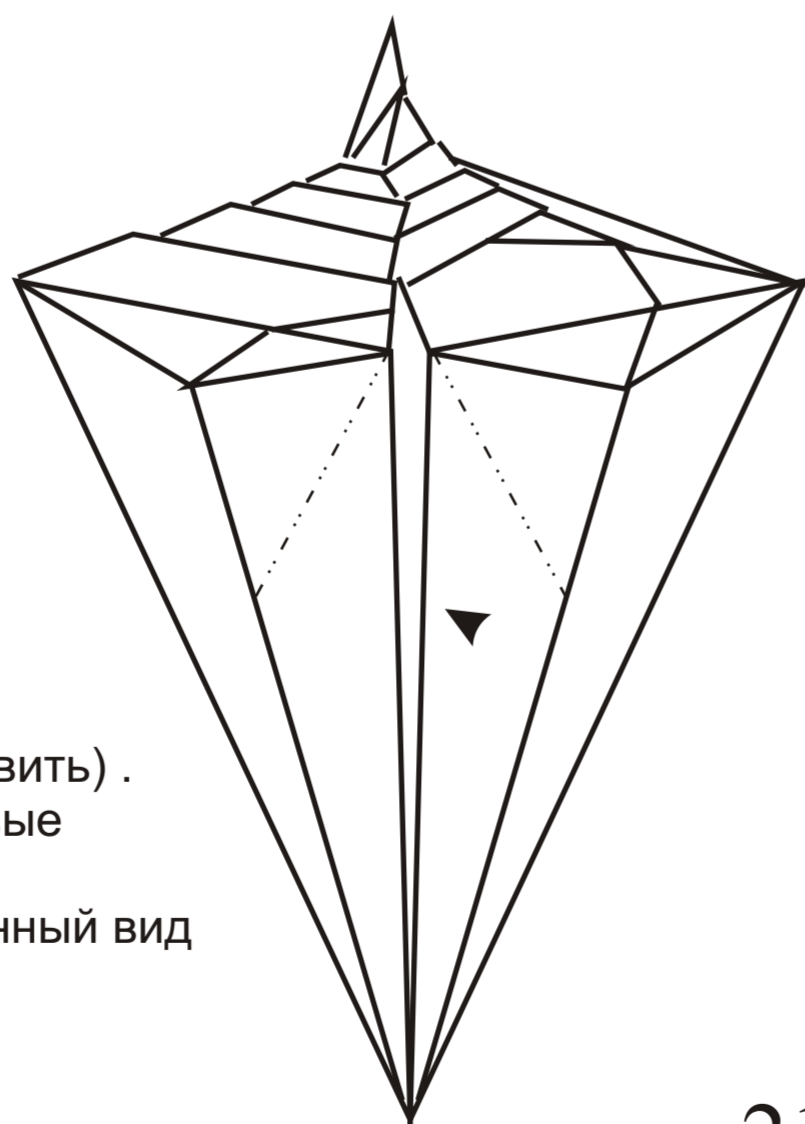
Закрутить кверху

19.



Сделать углубления выпуклыми

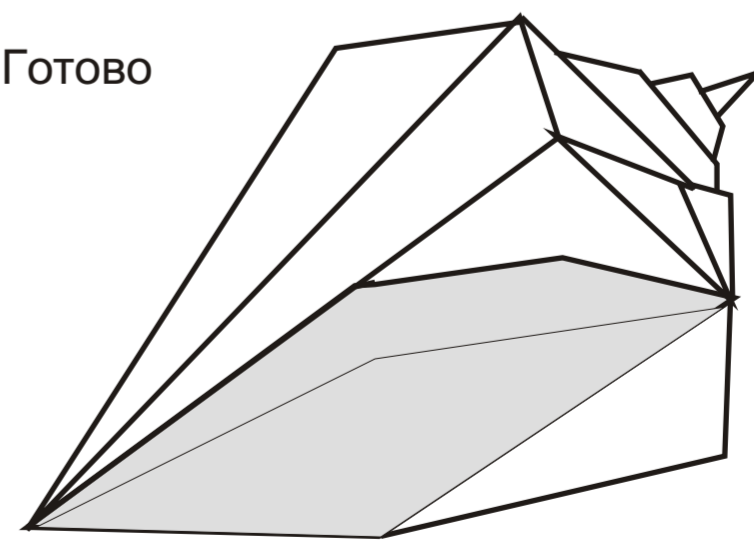
20.



Сделать углубление (вдавить) .
Сделать так, чтобы боковые
границы слегка выступали.
Придать модели законченный вид

21.

Готово



22.