

Из серии *цвета радуги*
Желтая ракушка

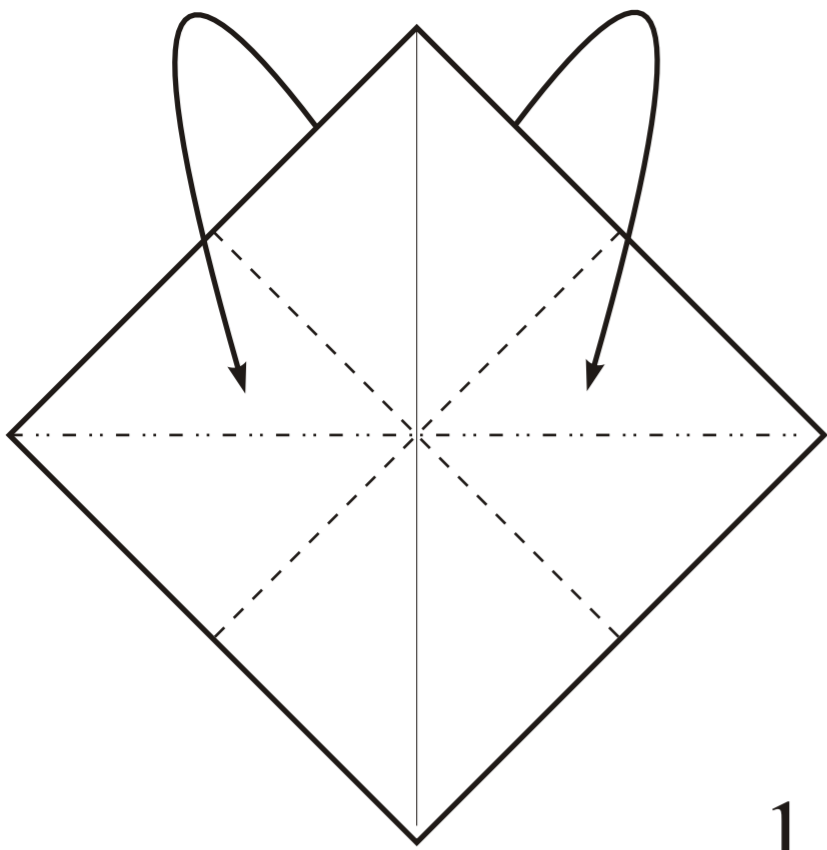
Бумага : *Одноцветная*

Сторона квадрата : *21 см*

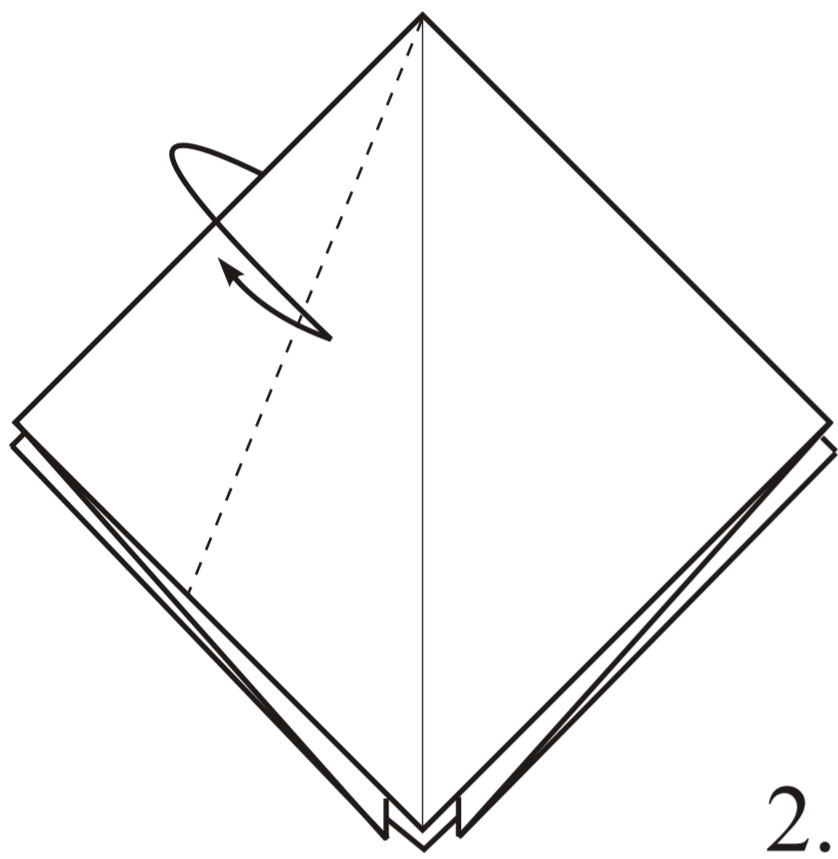
Плотность бумаги : *80 г/м²*

Автор : *Никольшин П.В.*

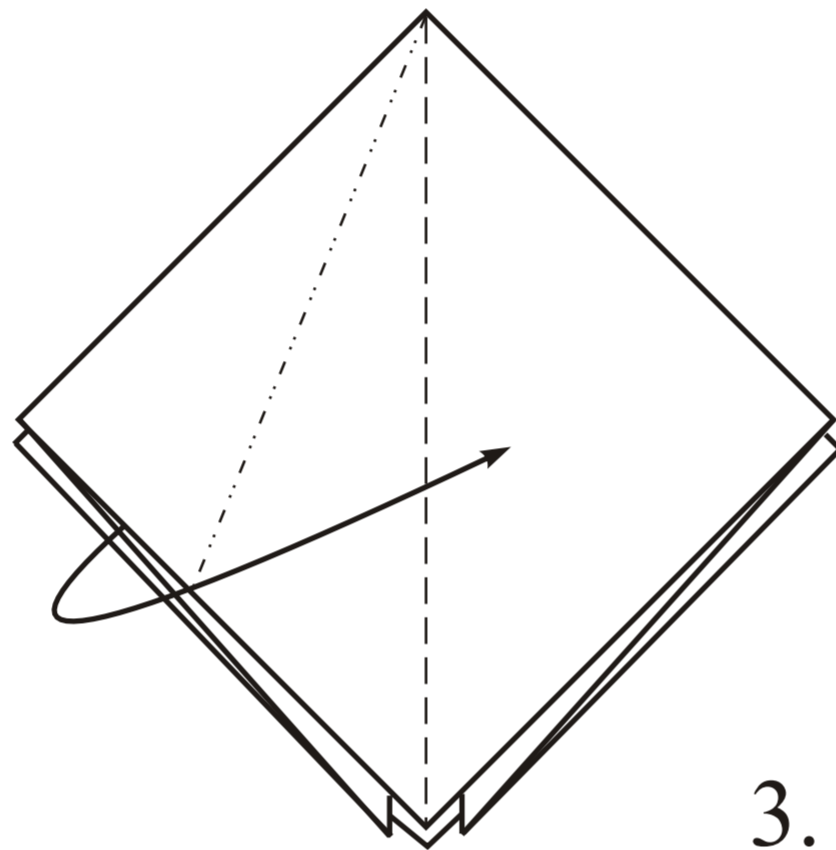
Примечание : Название модели всего лишь соответствует ассоциации автора



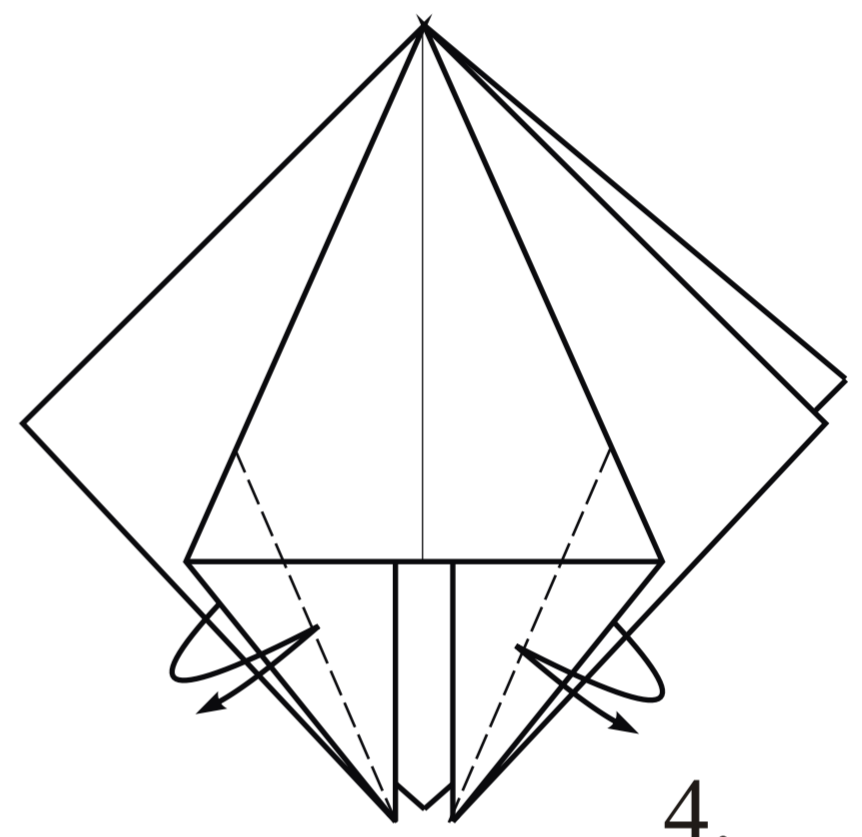
1.



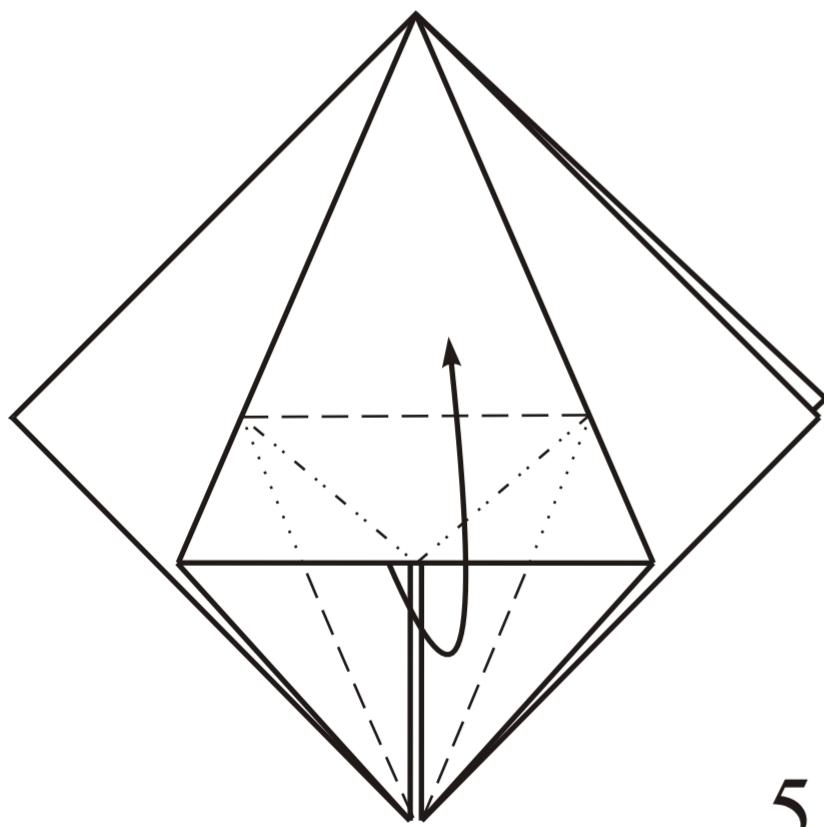
2.



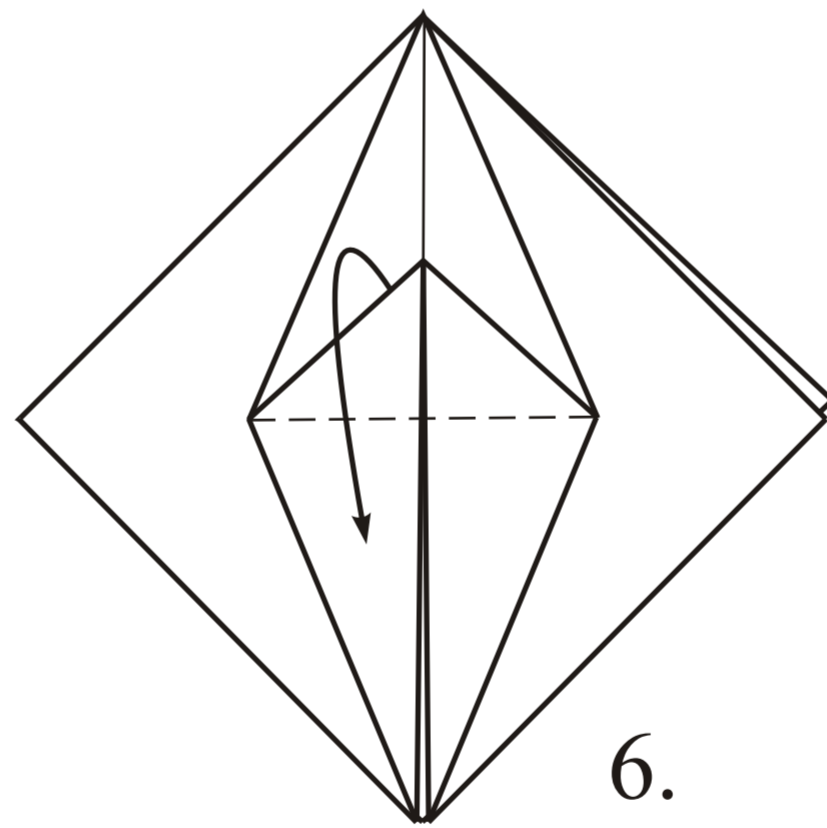
3.



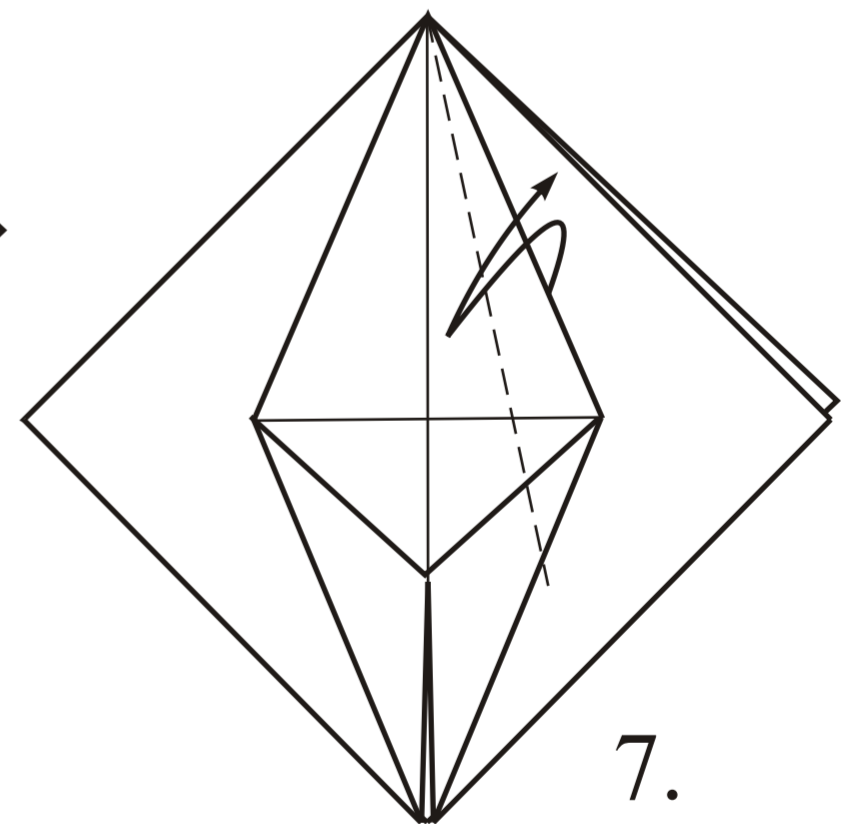
4.



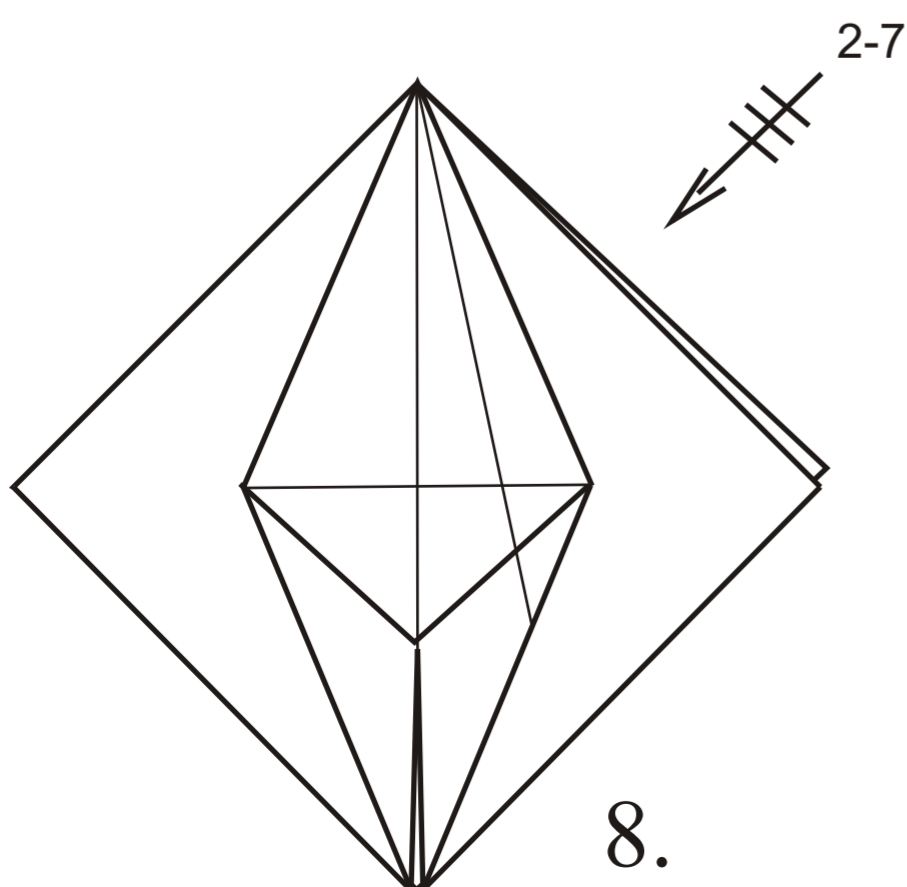
5.



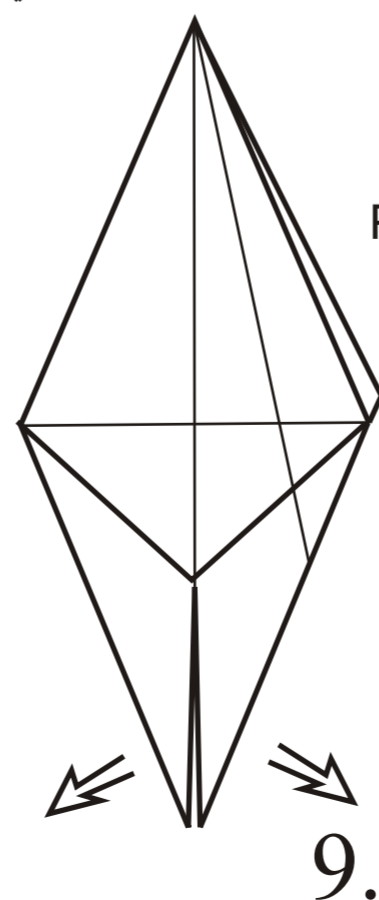
6.



7.



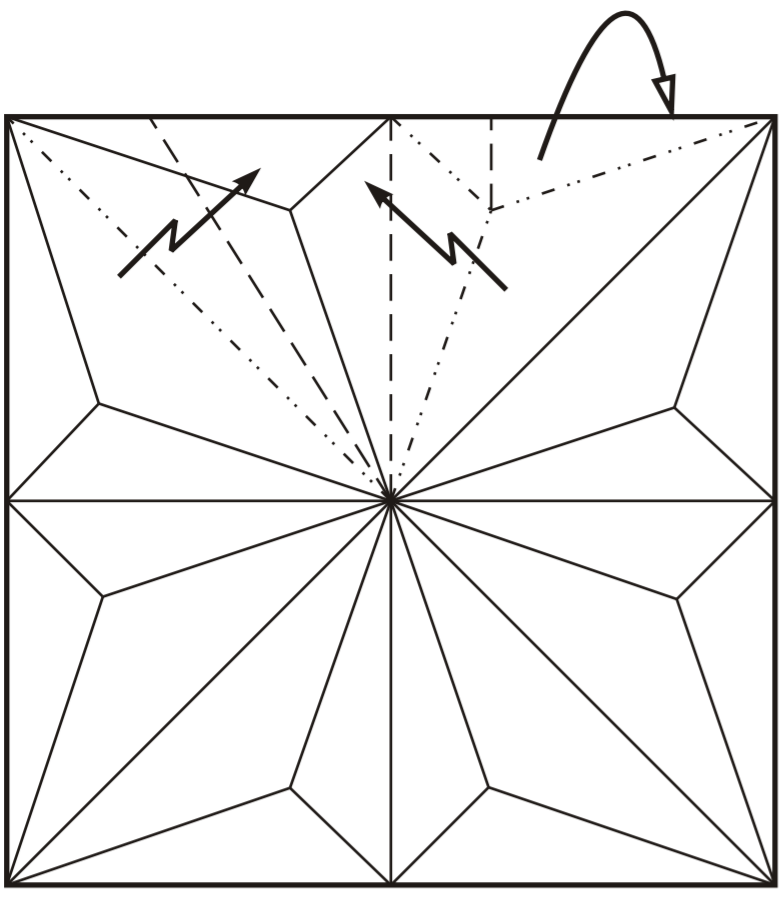
8.



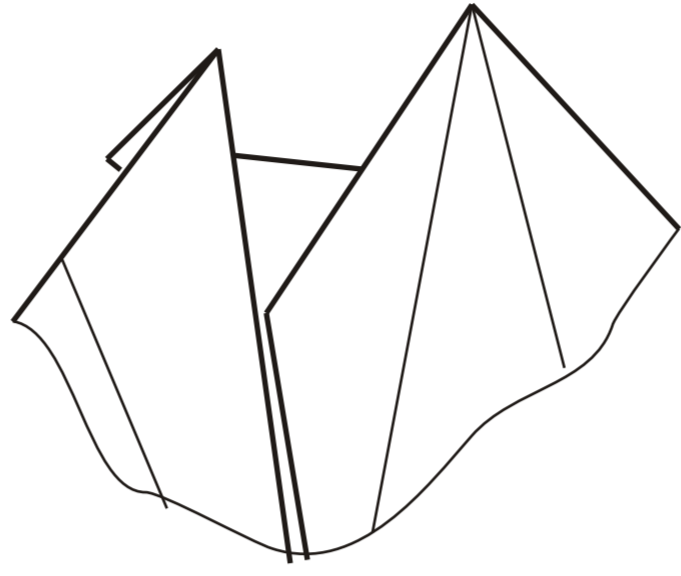
Развернуть до квадрата

9.



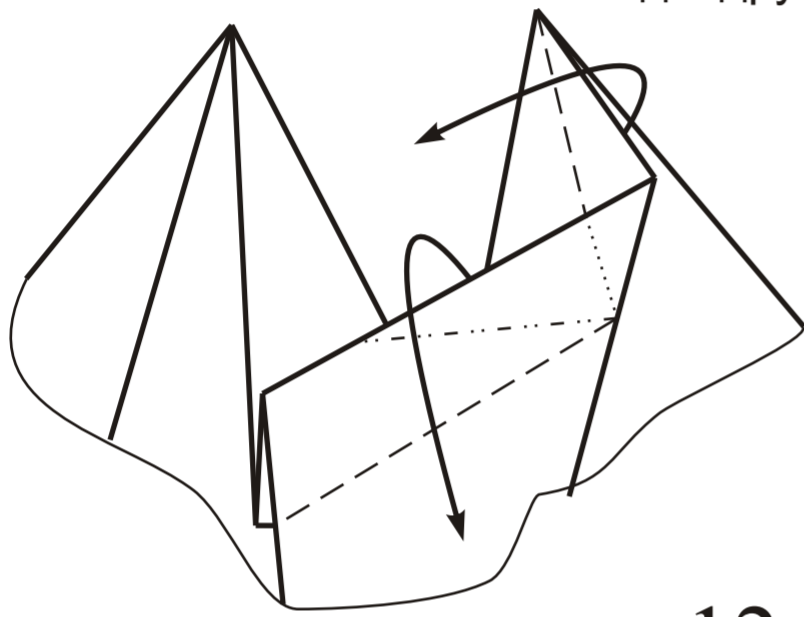


10.

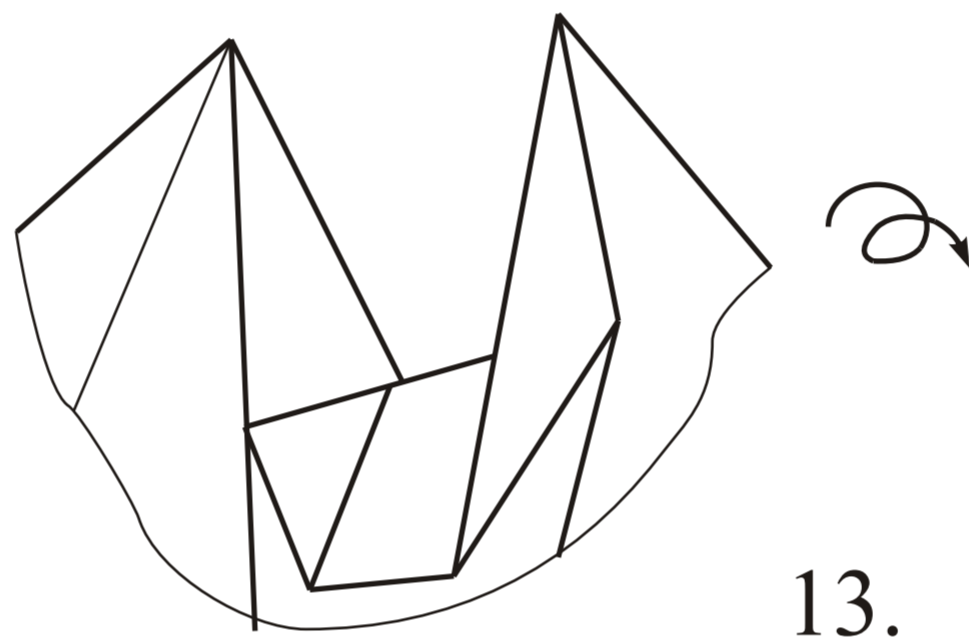


11.

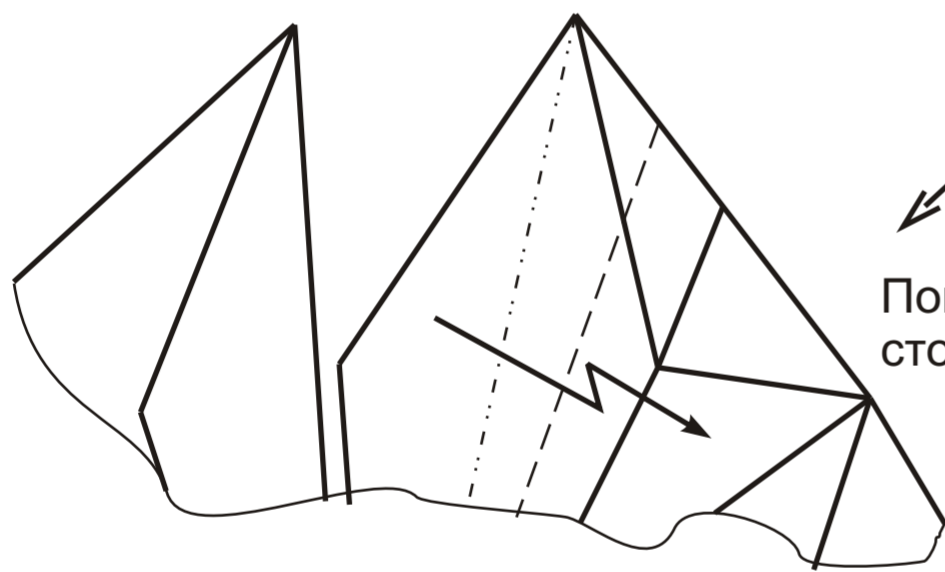
Вид с другой стороны



12.

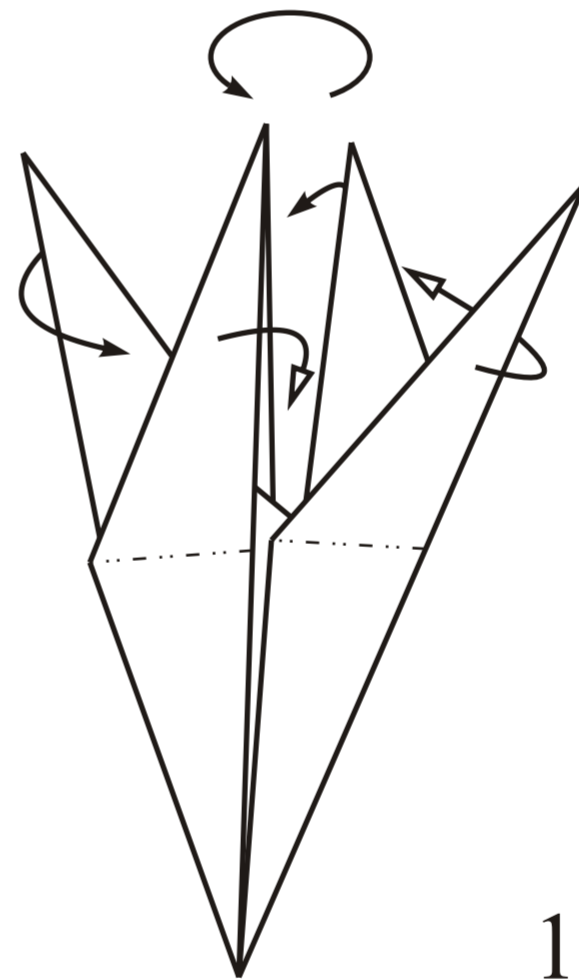


13.

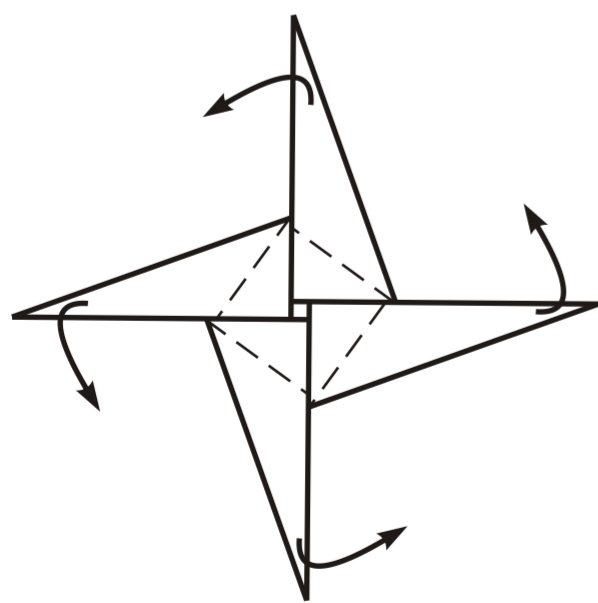


10-14
Повторить с остальными
сторонами

14.

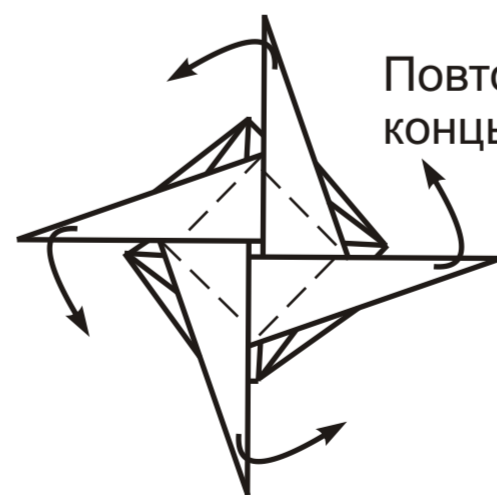


15.



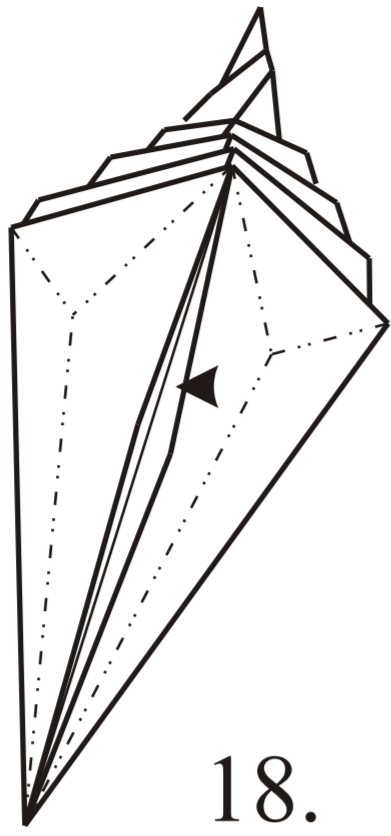
16.

Согнуть по кругу.
Углы делятся пополам



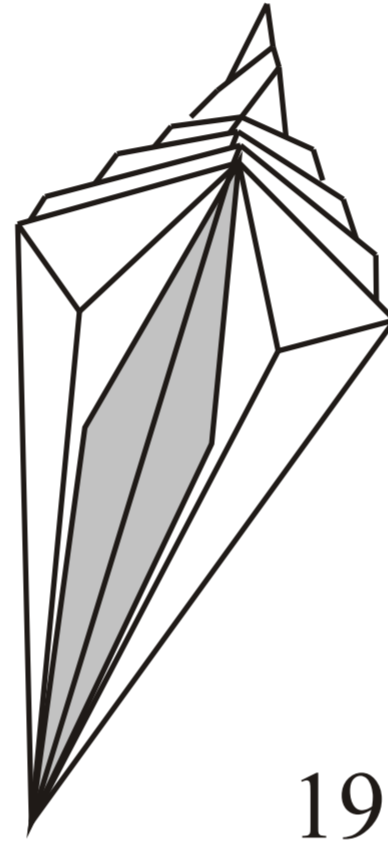
Повторить несколько раз,
концы закрутить кверху

17.



18.

Сделать углубление, придать форму боковым сторонам



19.

Готово