

Из серии *цвета радуги*
Зелёная ракушка

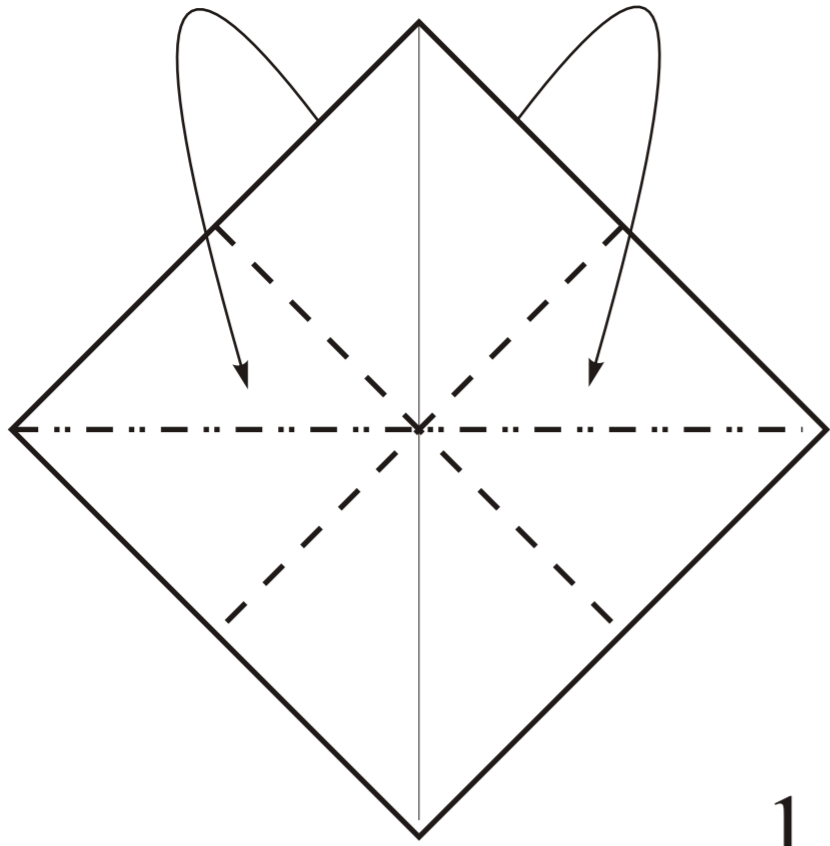
Бумага : *Одноцветная*

Сторона квадрата : *21 см*

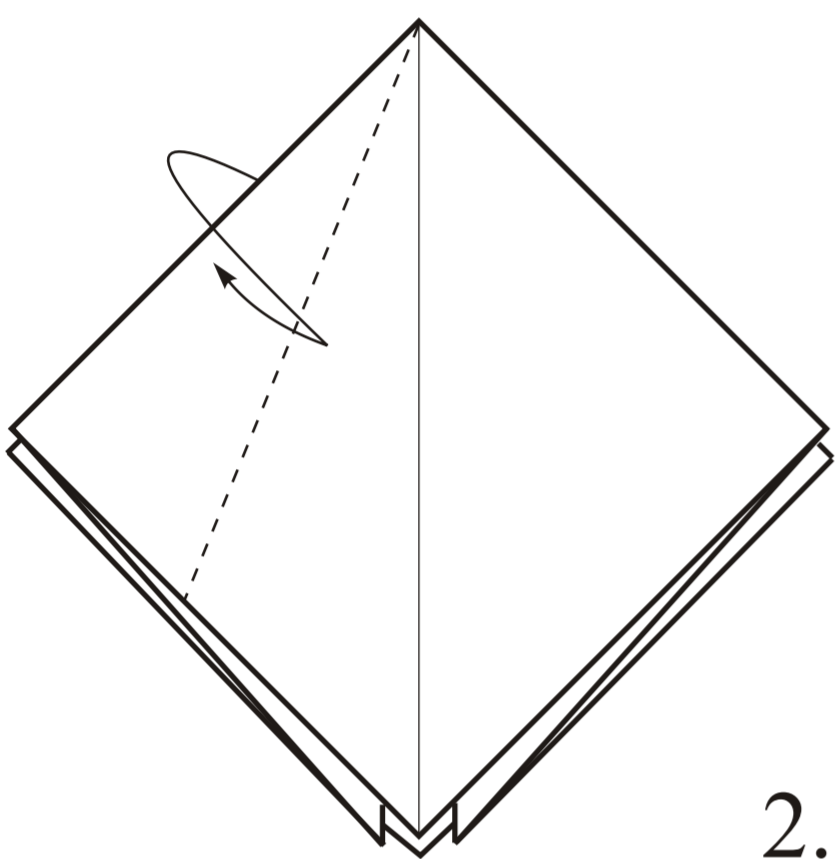
Плотность бумаги : *80 г/м²*

Автор : *Никульшин П.В.*

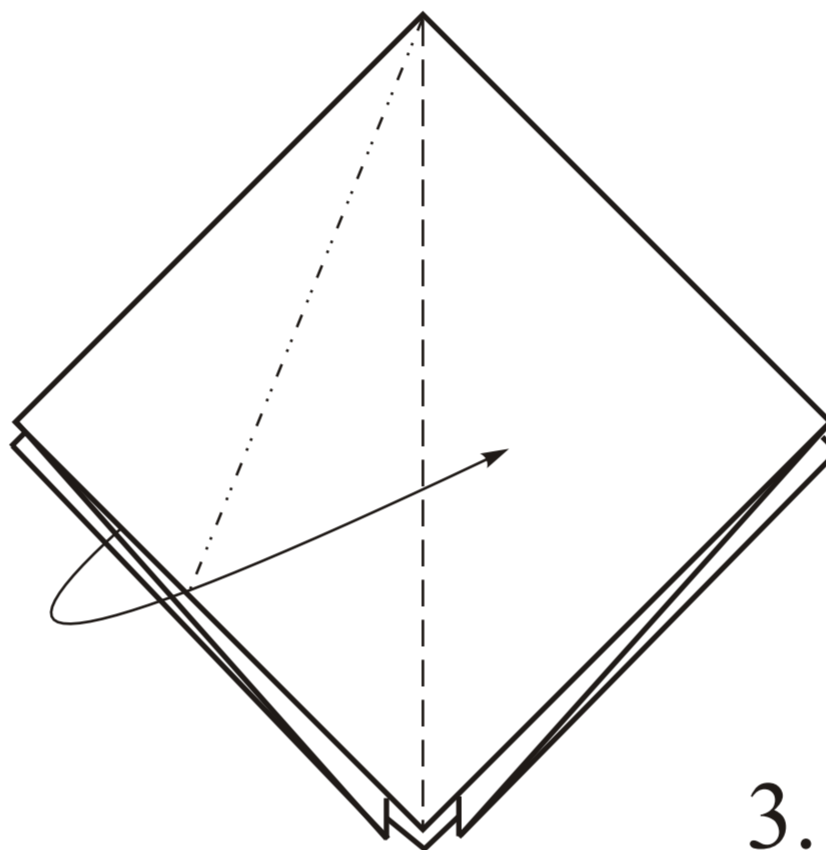
Примечание : название модели всего лишь соответствует ассоциации автора



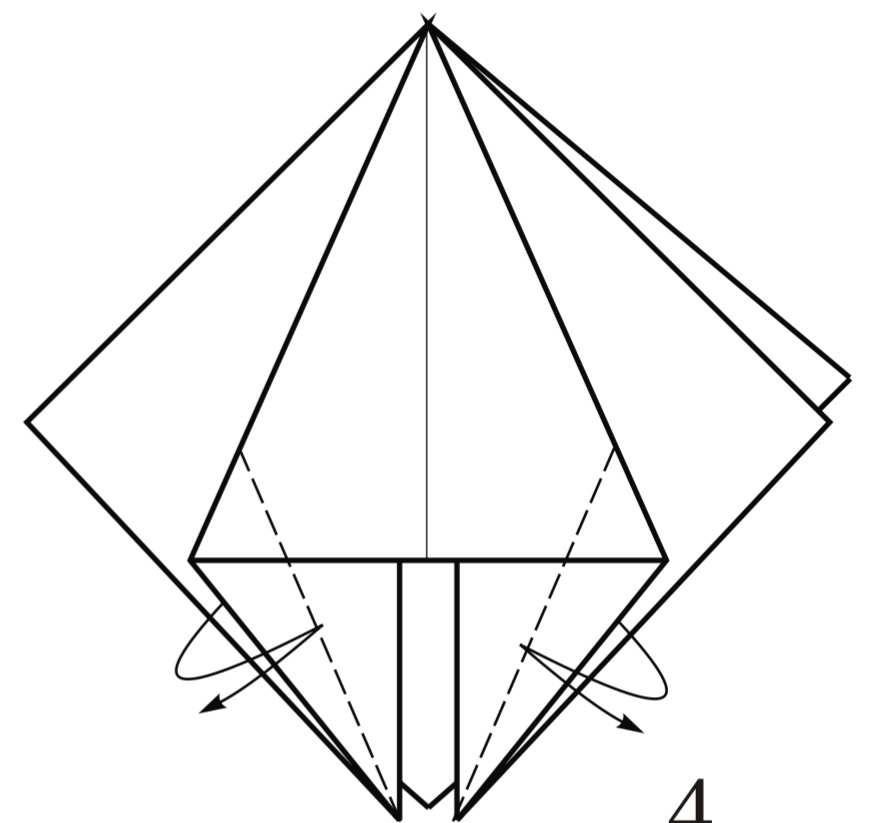
1.



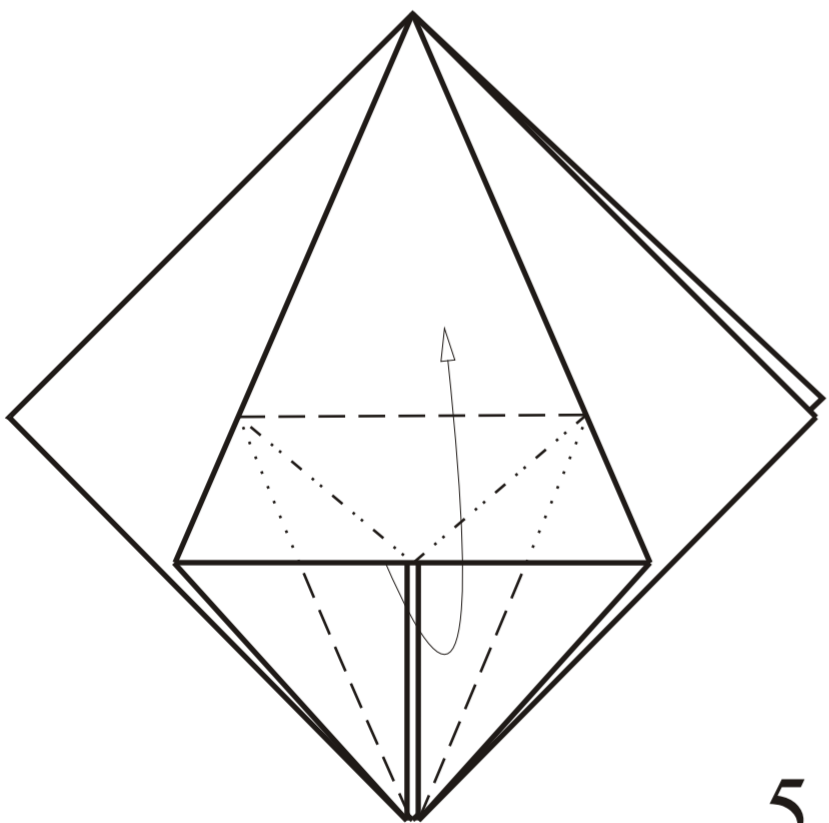
2.



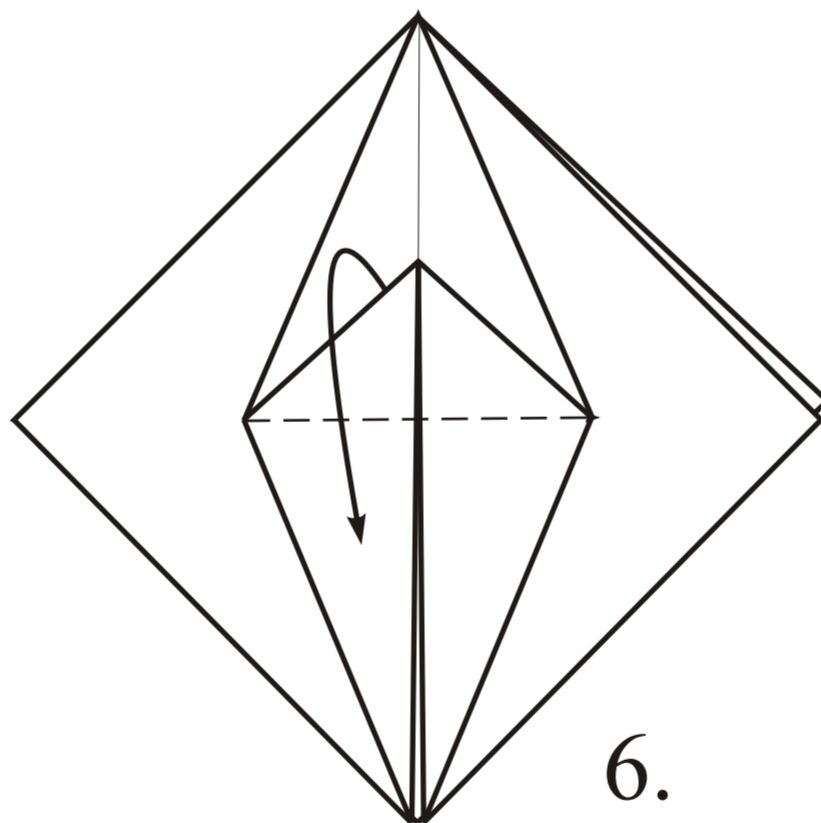
3.



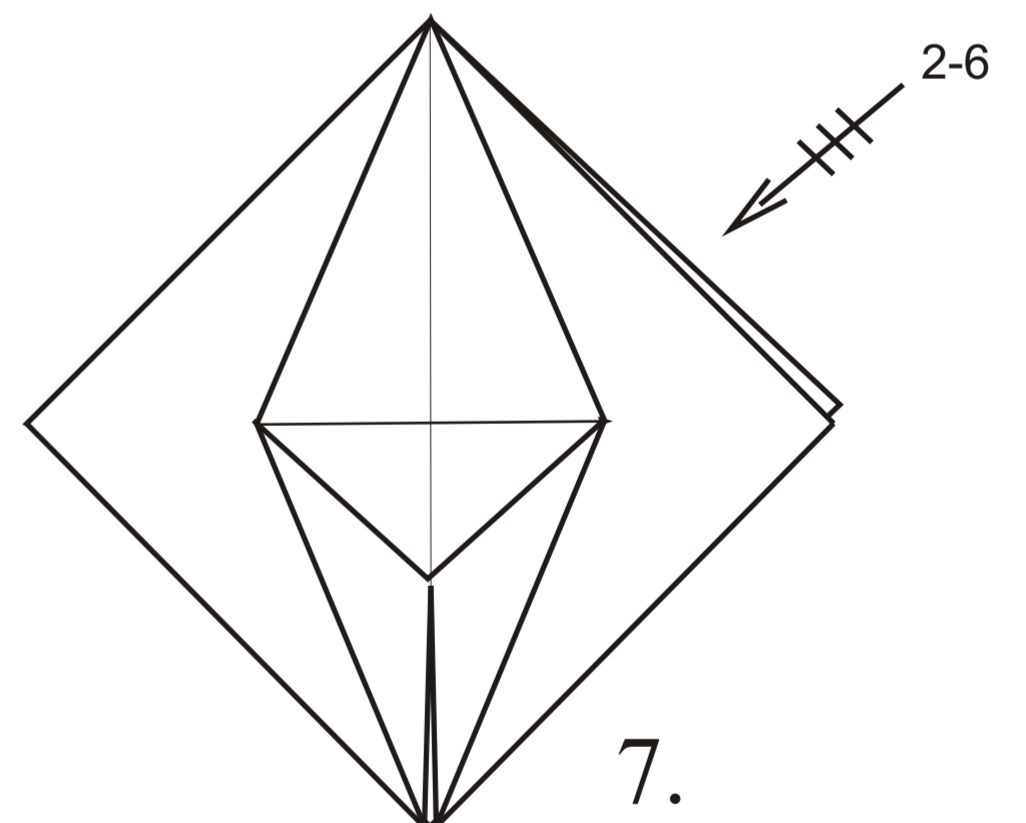
4.



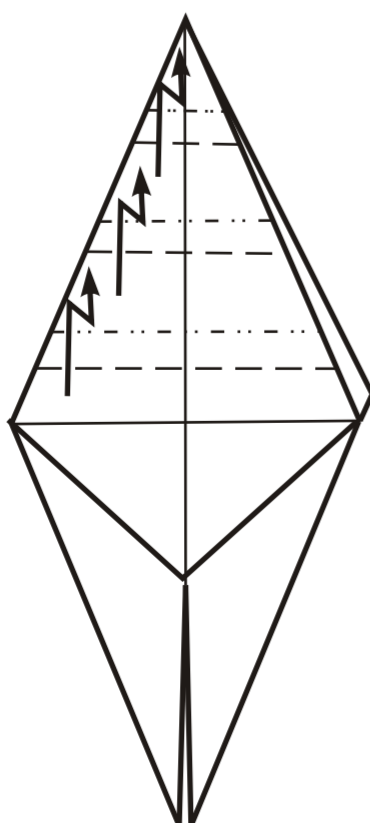
5.



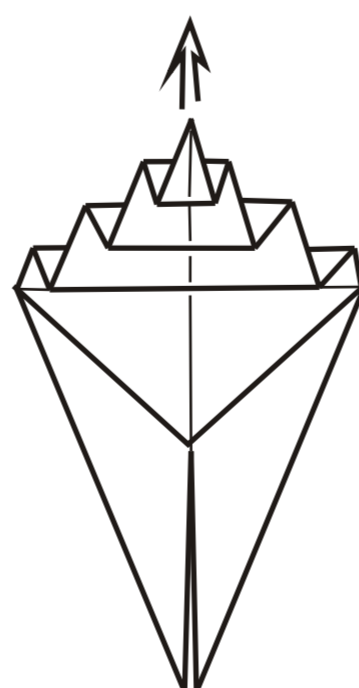
6.



7.

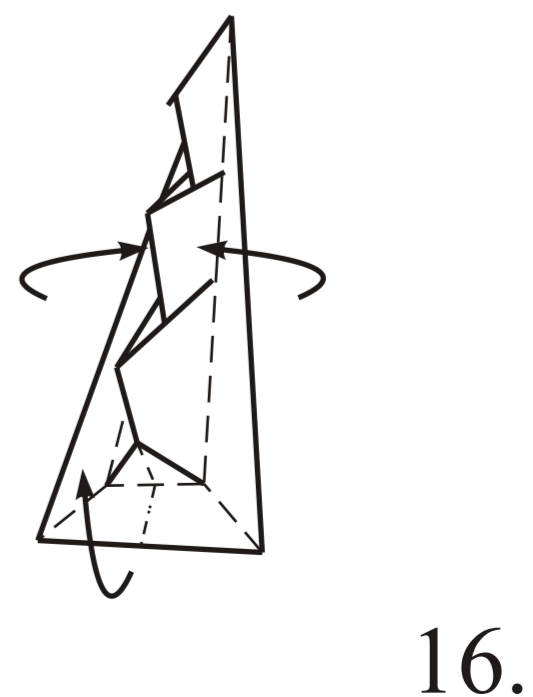
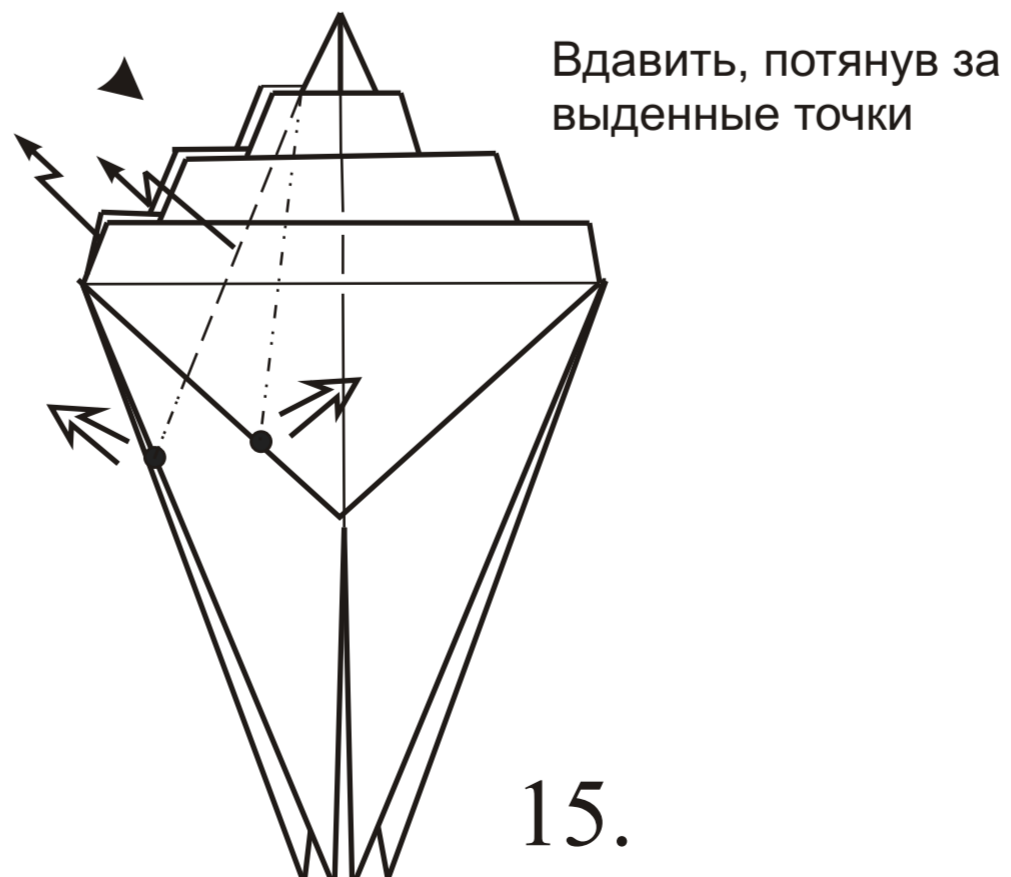
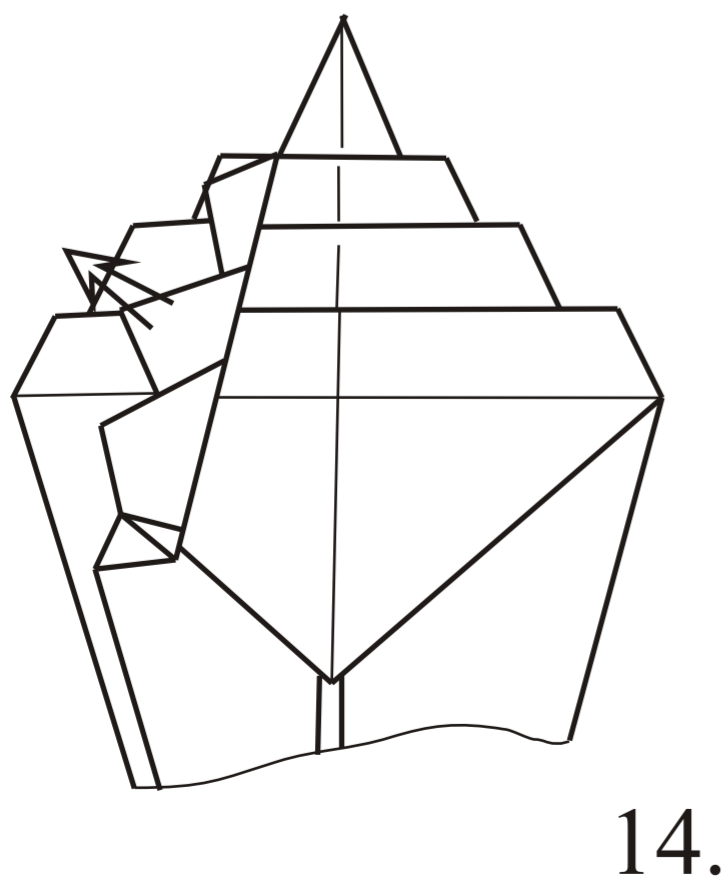
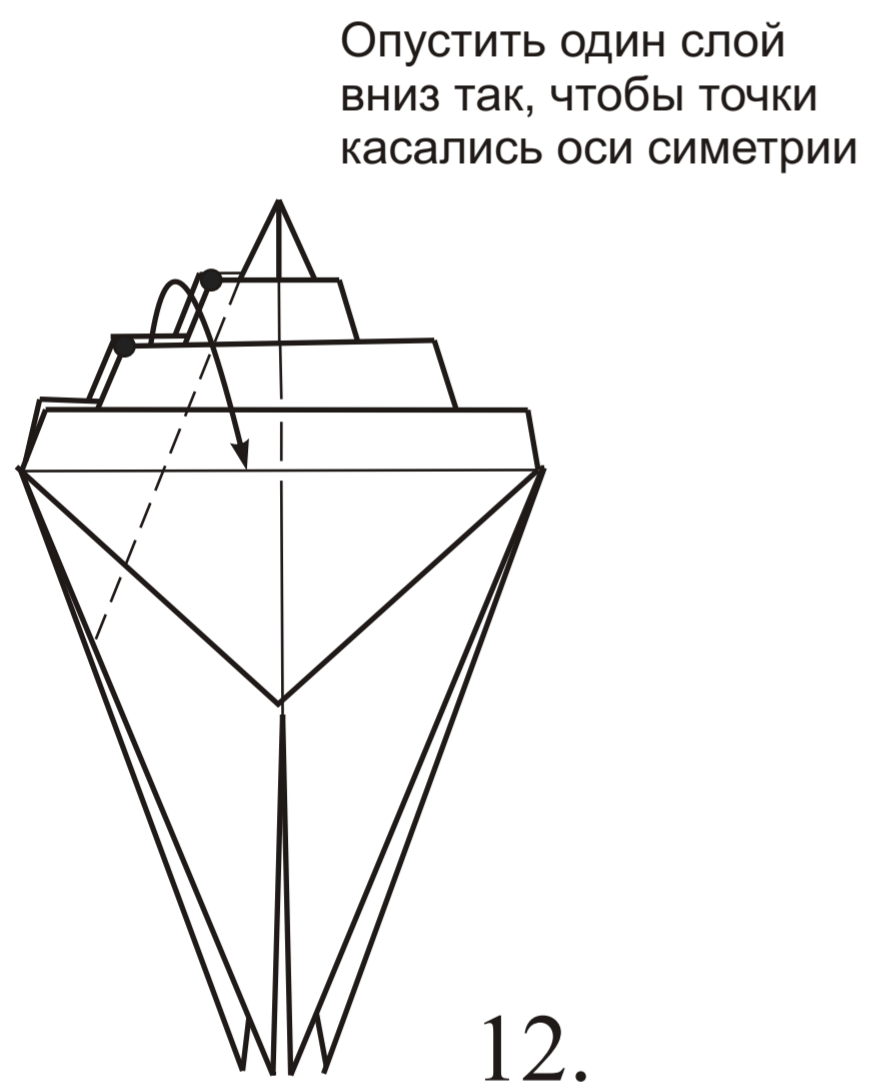
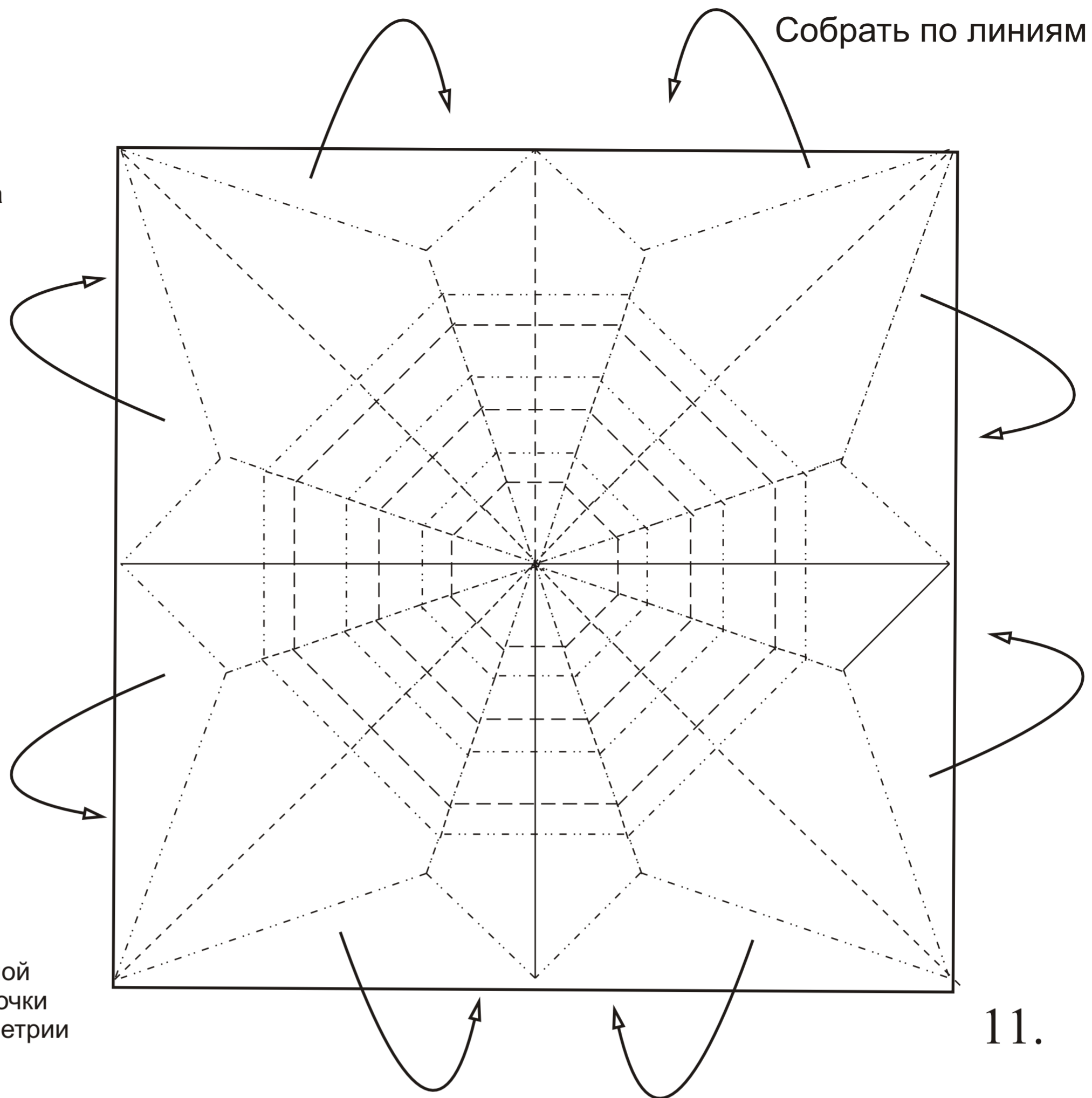
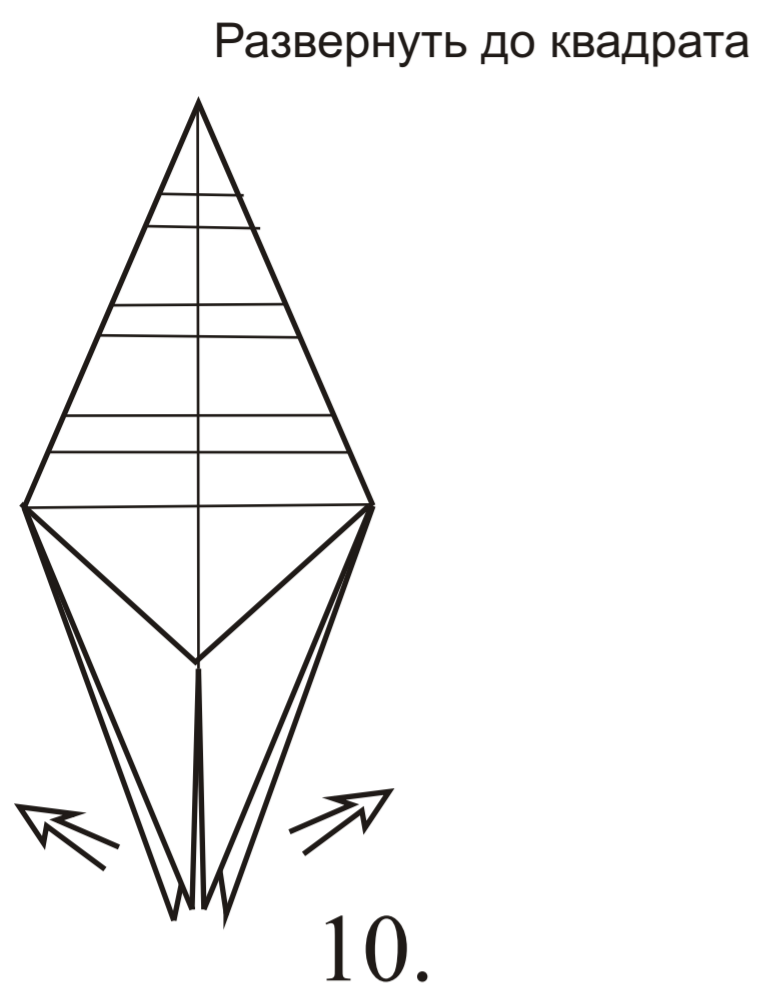


8.

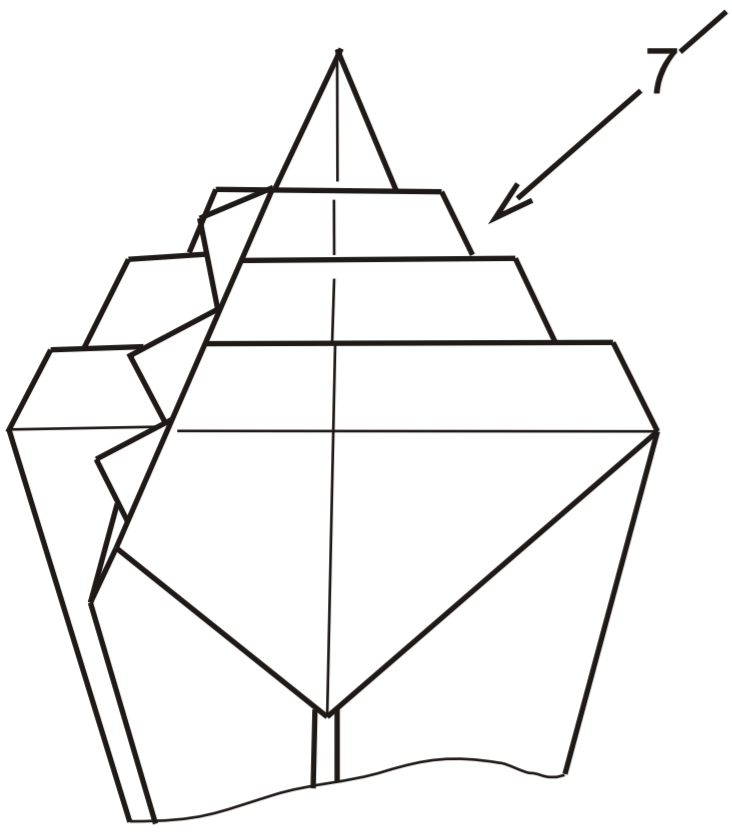


9.

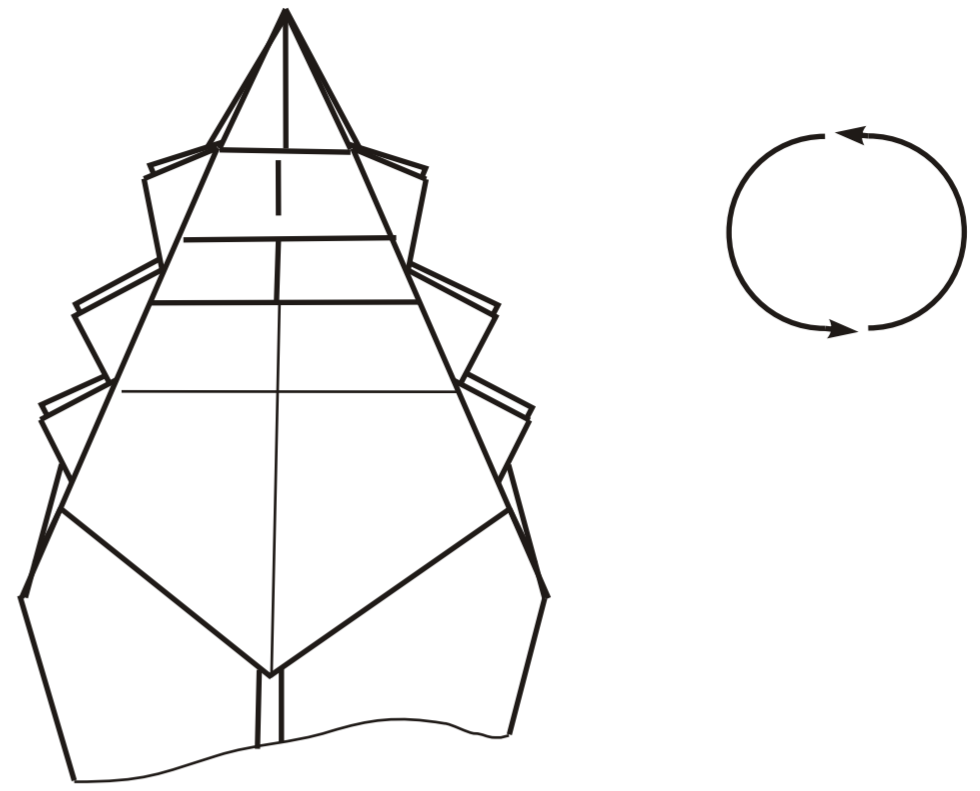




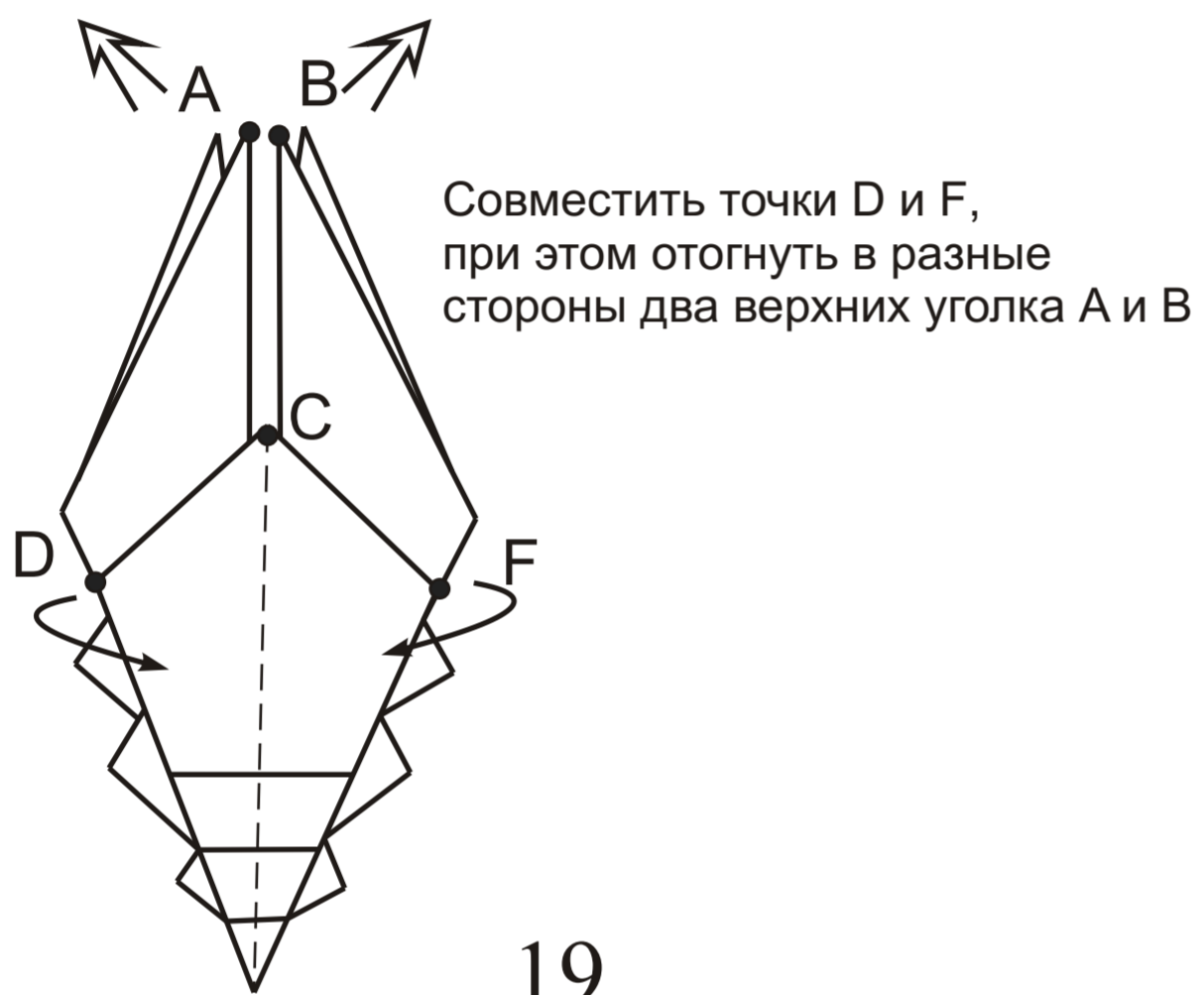
Повторить 12-16 с
остальными семью сторонами



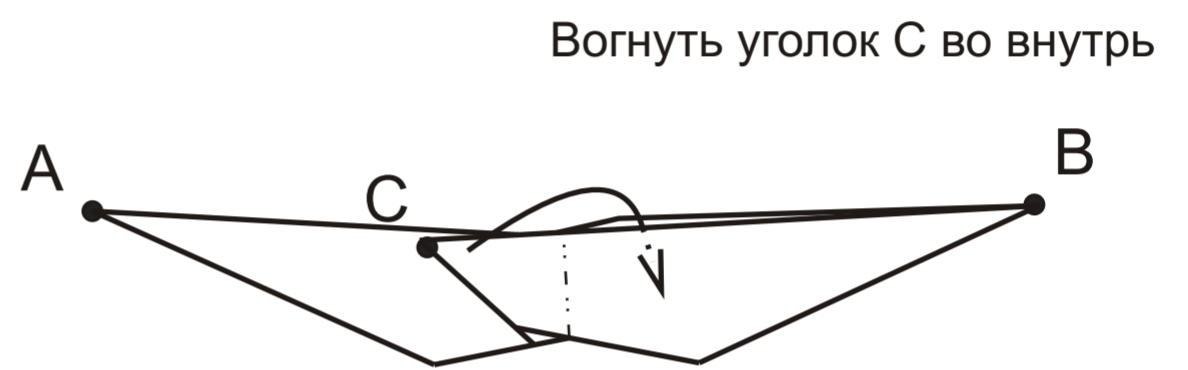
17.



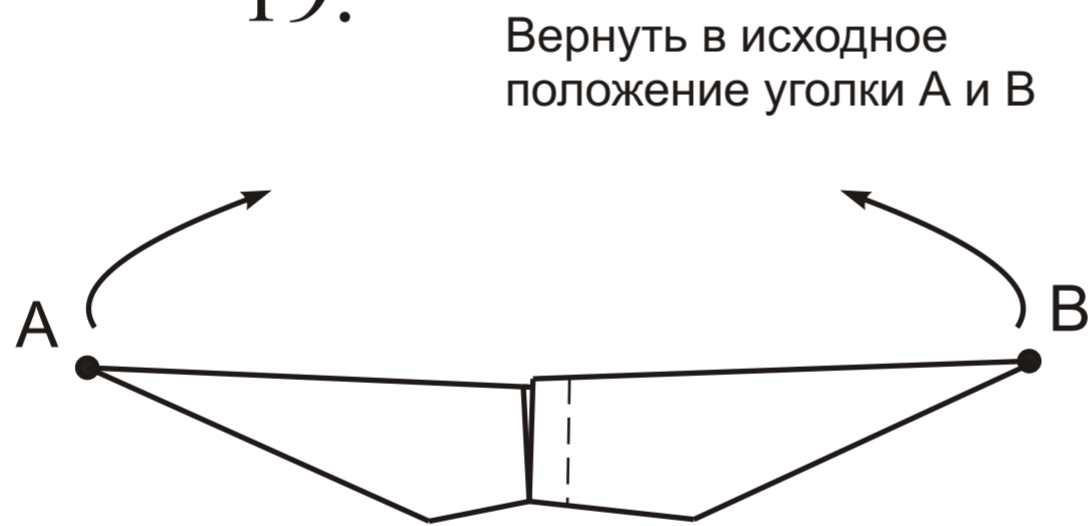
18.



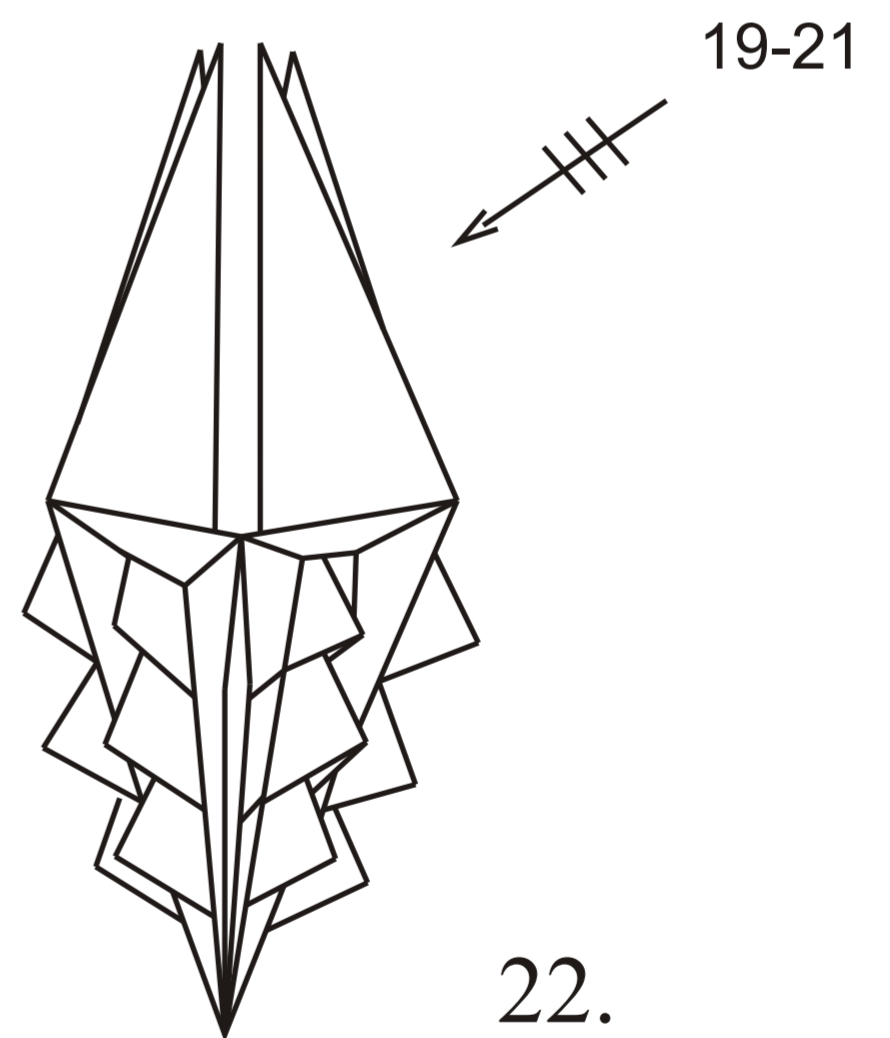
19.



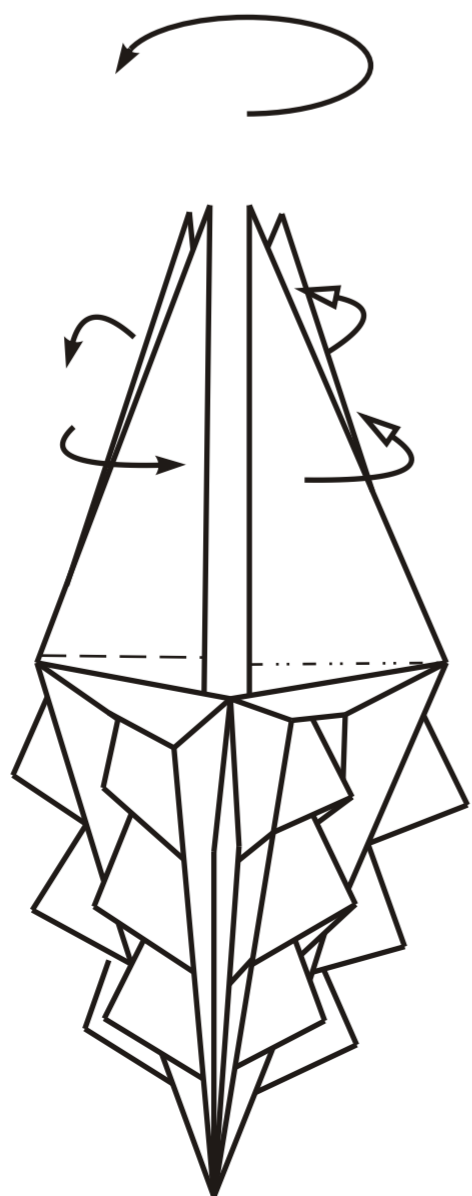
20.



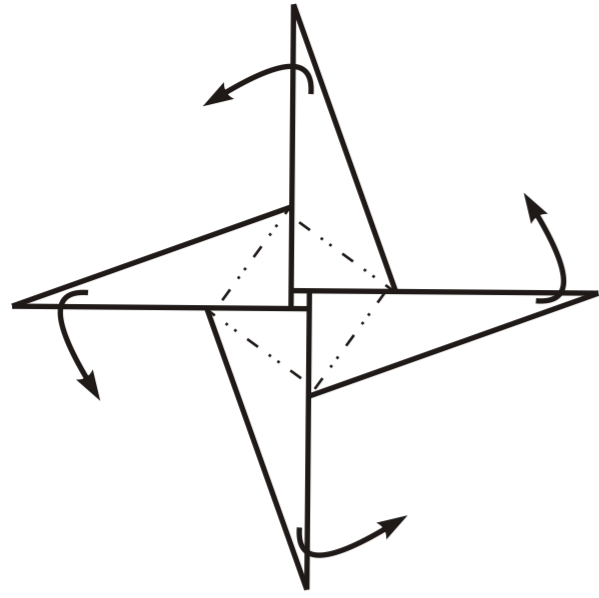
21.



22.

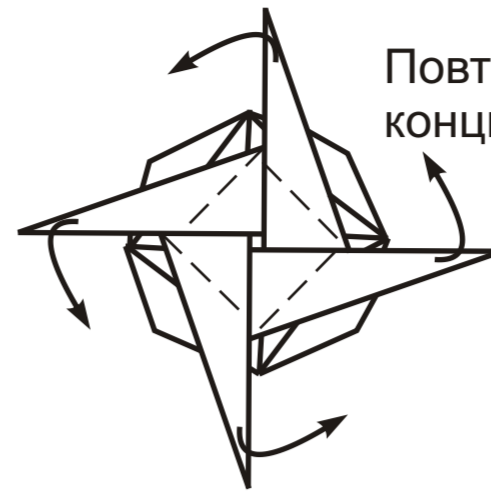


23.



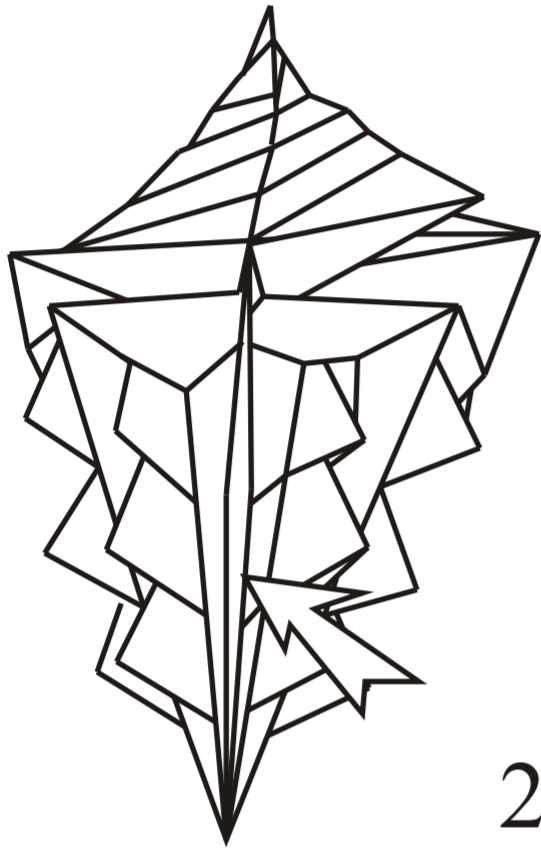
Согнуть по кругу.
Углы делятся пополам

24.



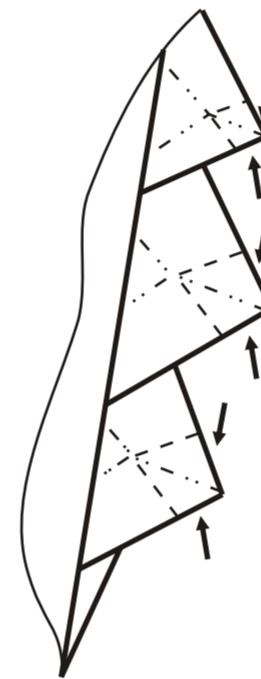
Повторить несколько раз,
концы закрутить

25.



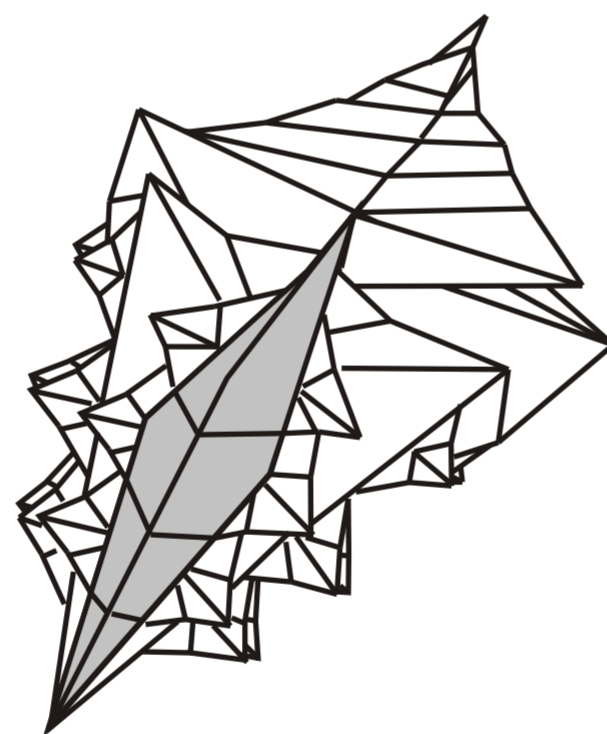
Сделать углубление

26.



Сдавить по бокам выступы.
Сделать это со всех сторон

27.



Готово

28

