

Из серии *цвета радуги* **Голубая ракушка**

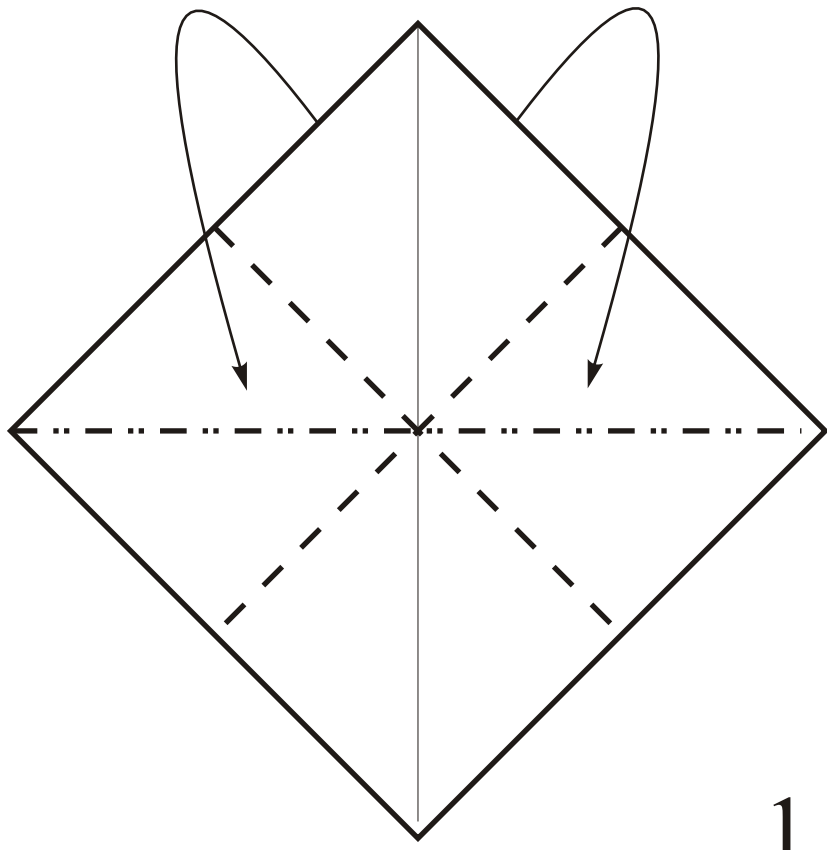
Бумага : *Одноцветная*

Сторона квадрата : *21 см*

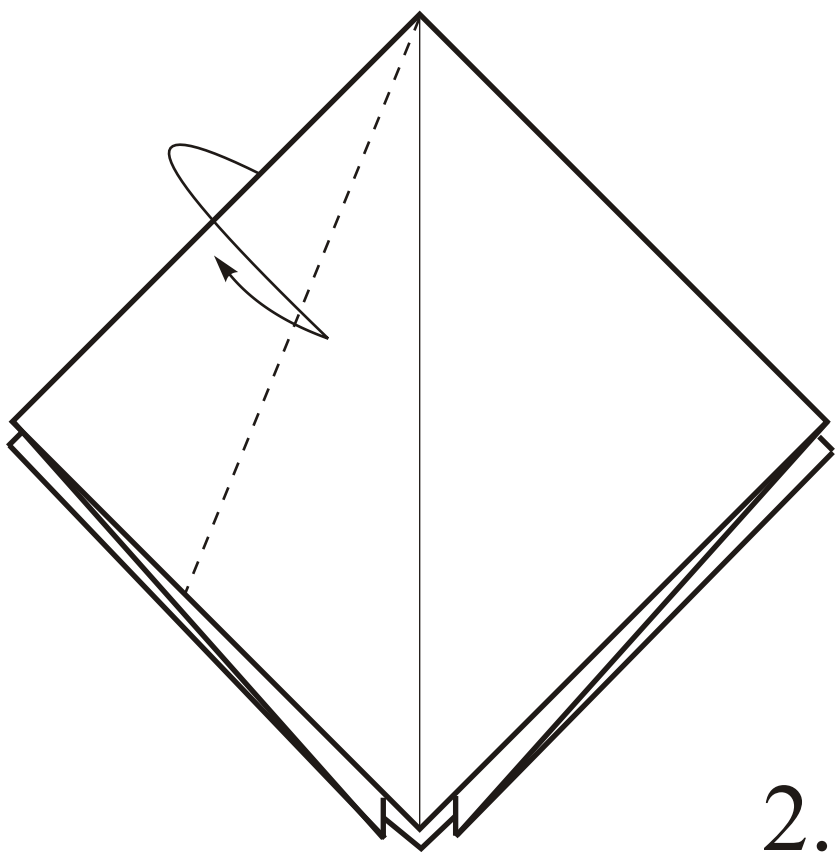
Плотность бумаги : *80 г/м²*

Автор : *Никульшин П.В.*

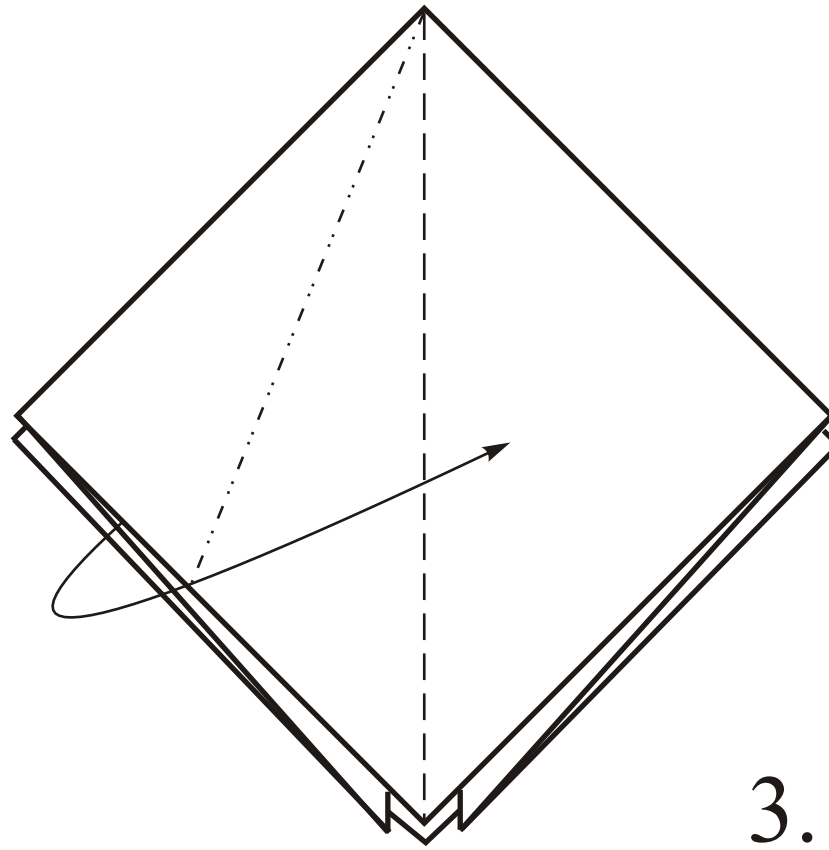
Примечание : Название модели всего лишь соответствует ассоциации автора



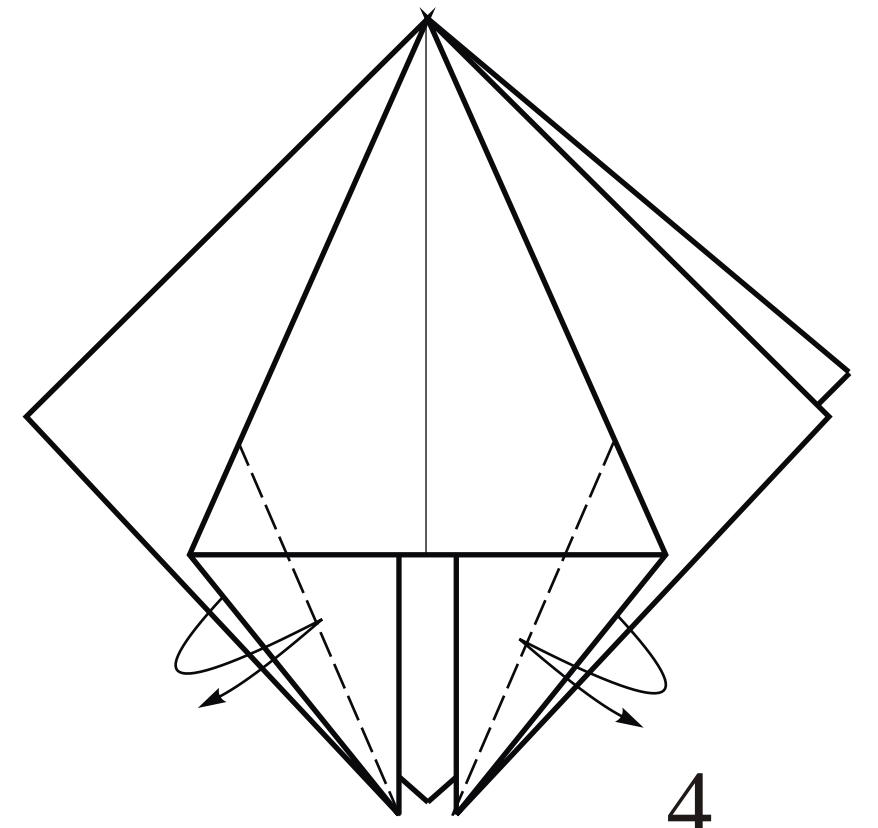
1.



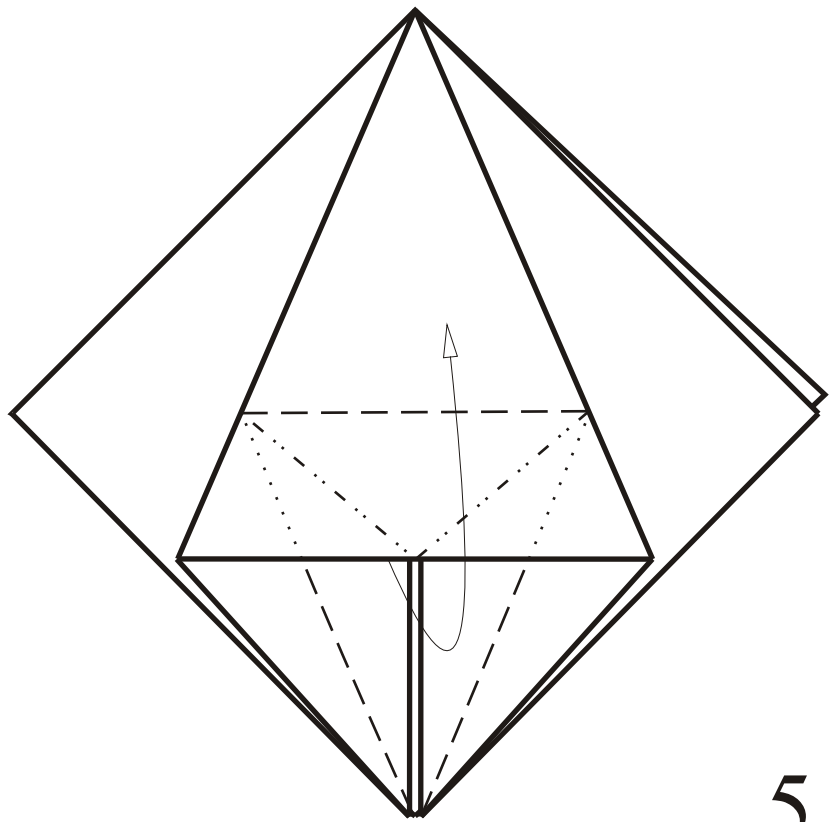
2.



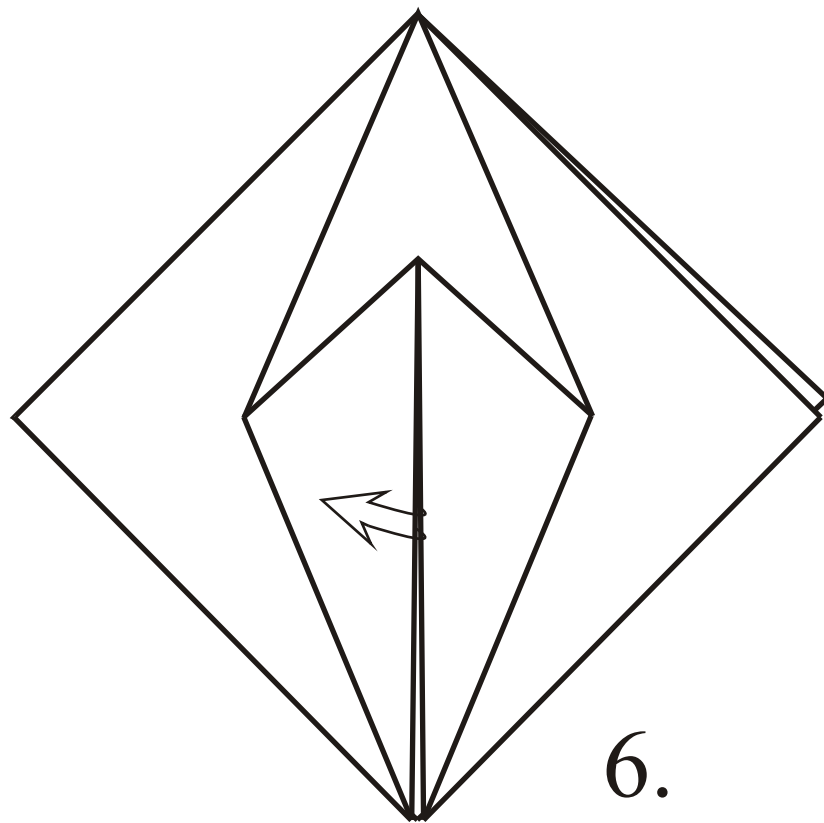
3.



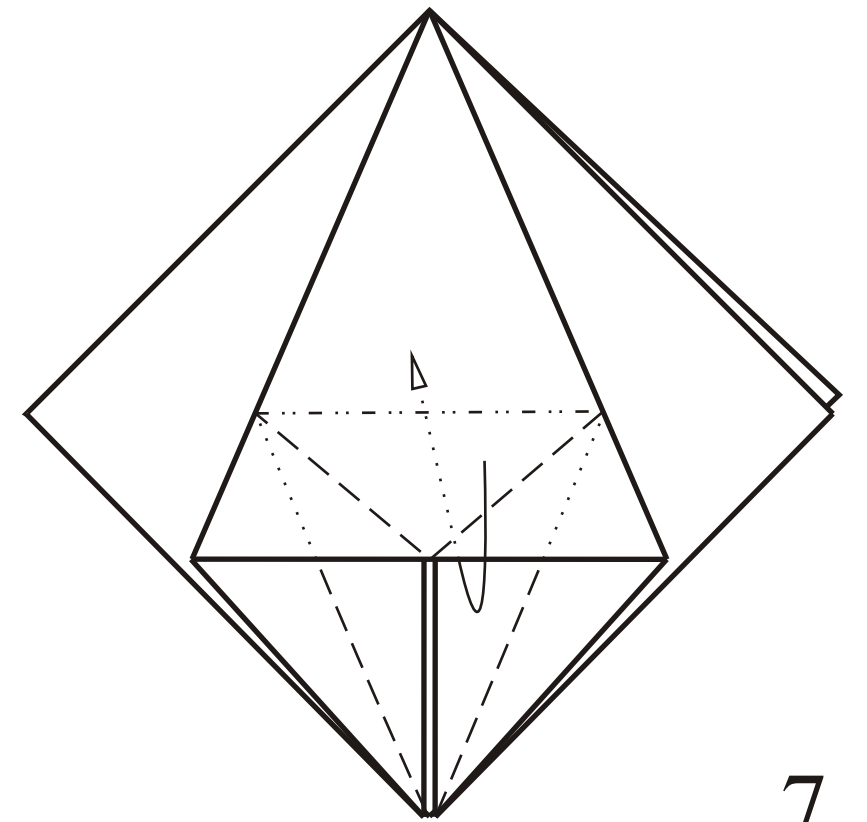
4.



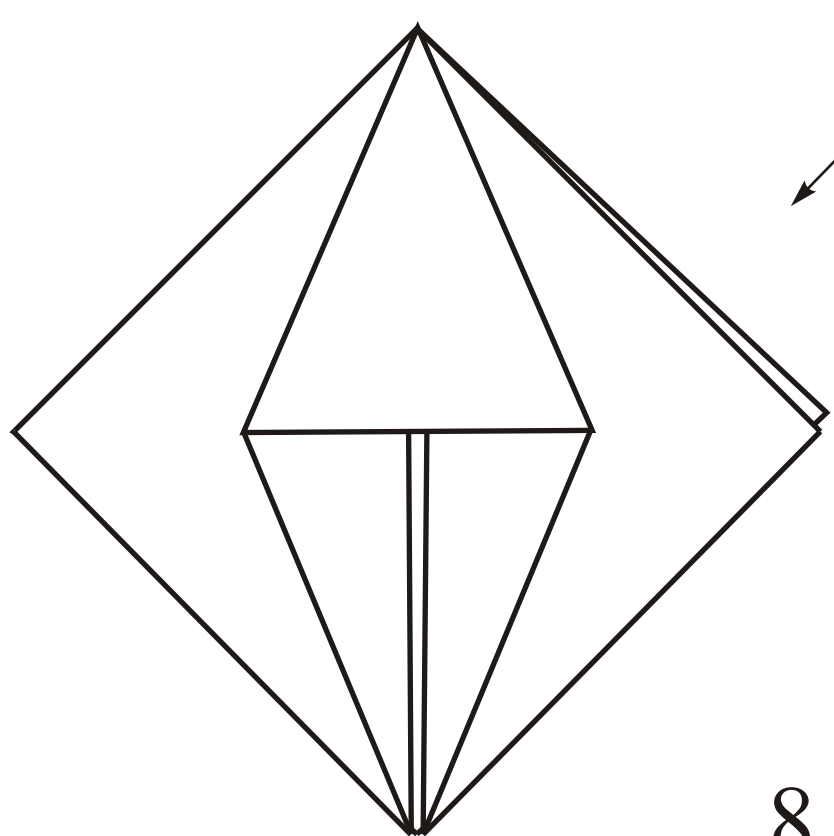
5.



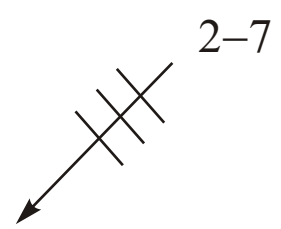
6.



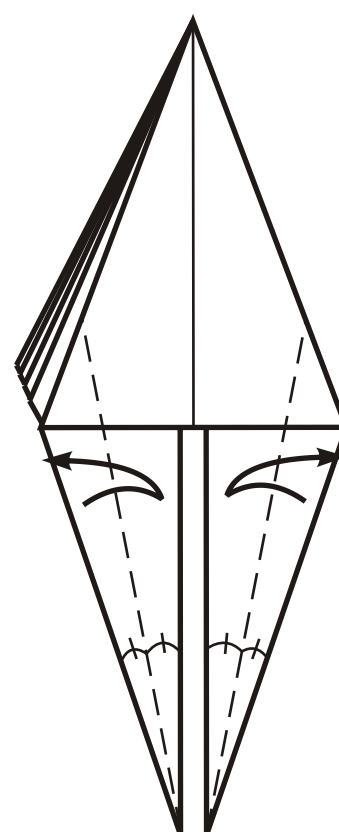
7.



8.

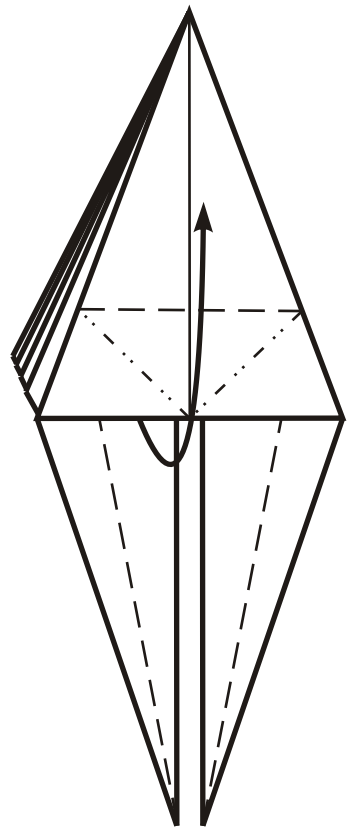


повторить 2-7

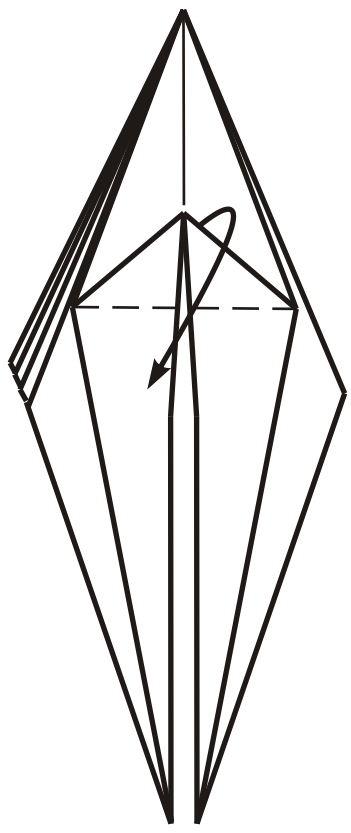


9.

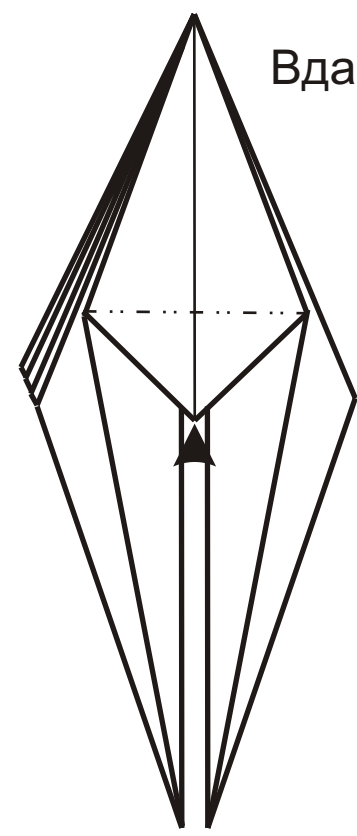




10.

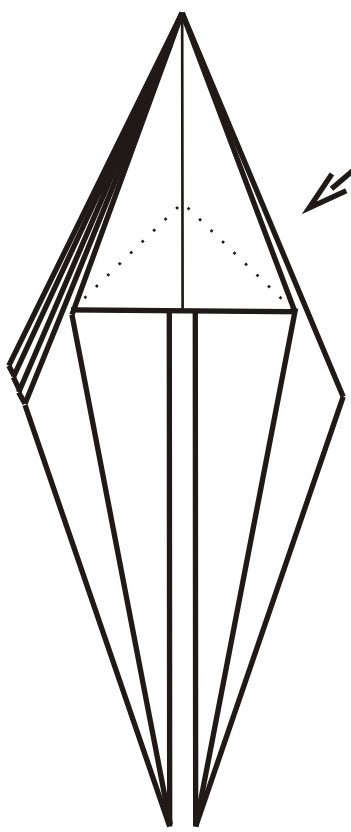


11.



Вдавить во внутрь

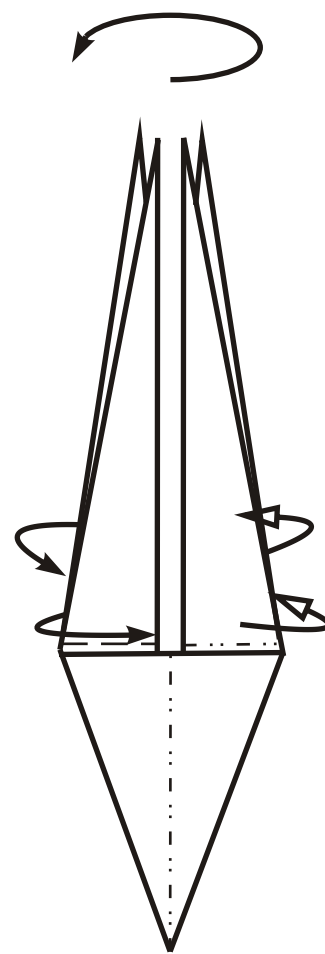
12.



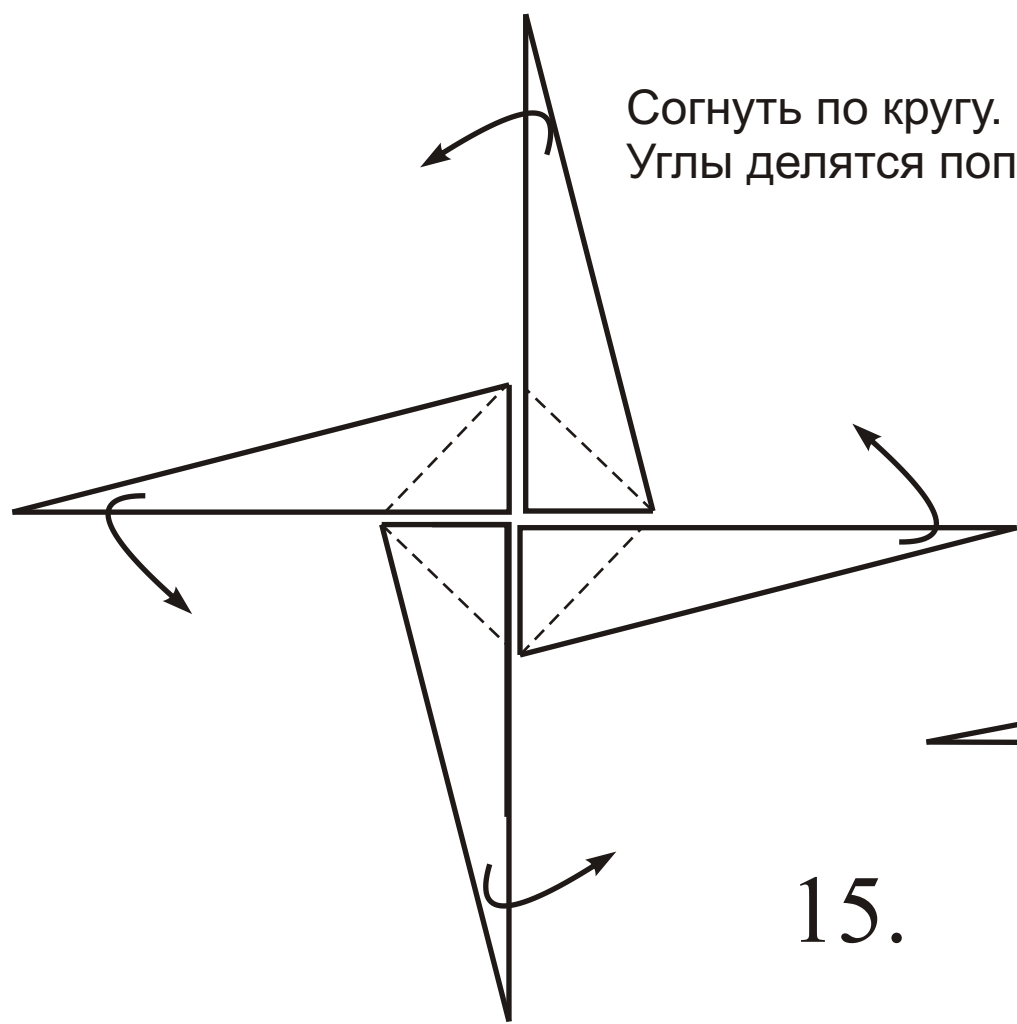
13.

9-12

Повторить 9-12 со всех остальных сторон, затем перевернуть модель

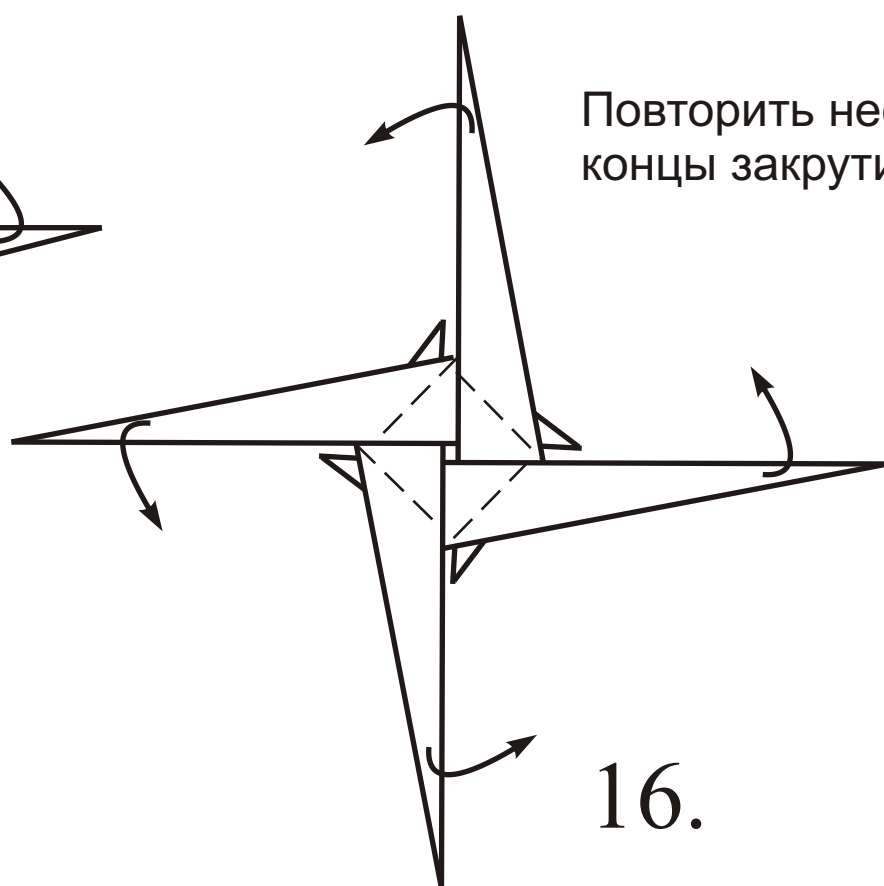


14.



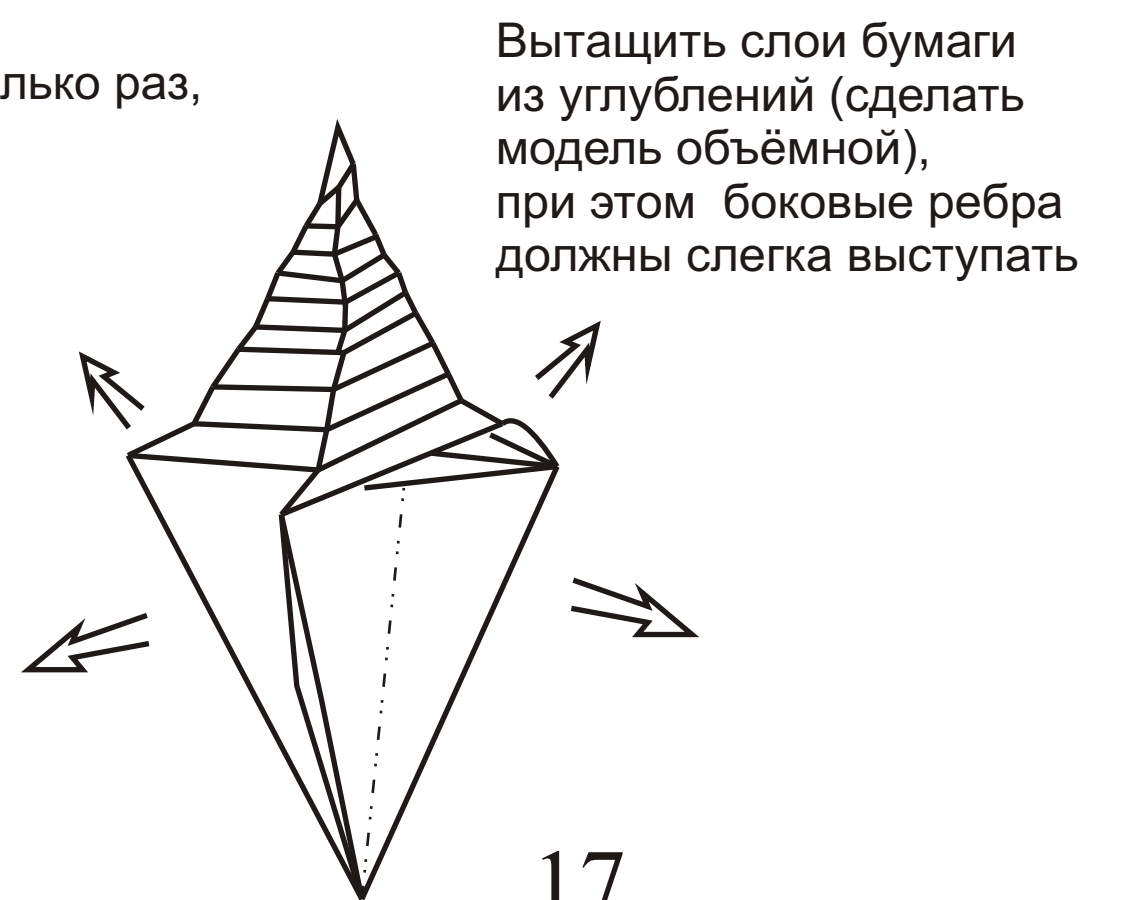
15.

Согнуть по кругу.
Углы делятся пополам



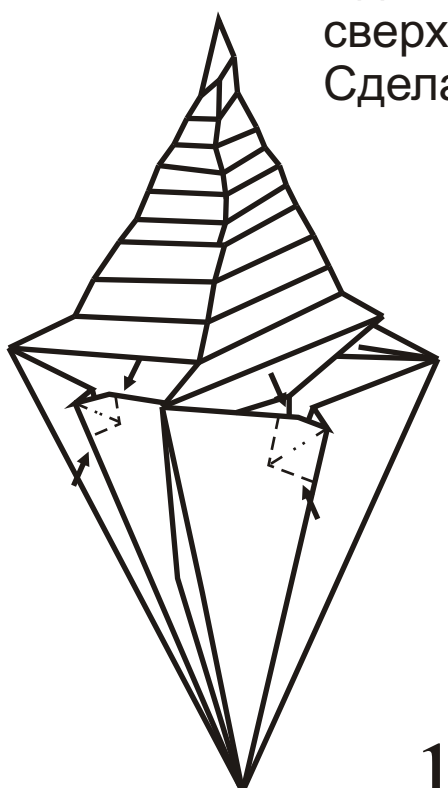
16.

Повторить несколько раз,
концы закрутить



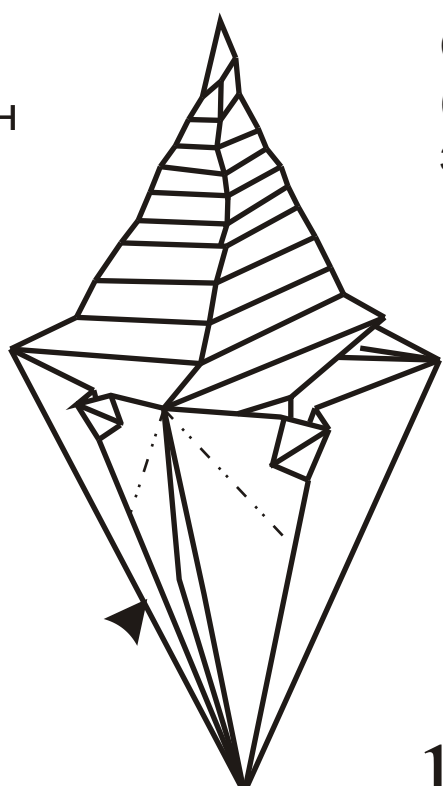
17.

Вытащить слои бумаги
из углублений (сделать
модель объёмной),
при этом боковые ребра
должны слегка выступать



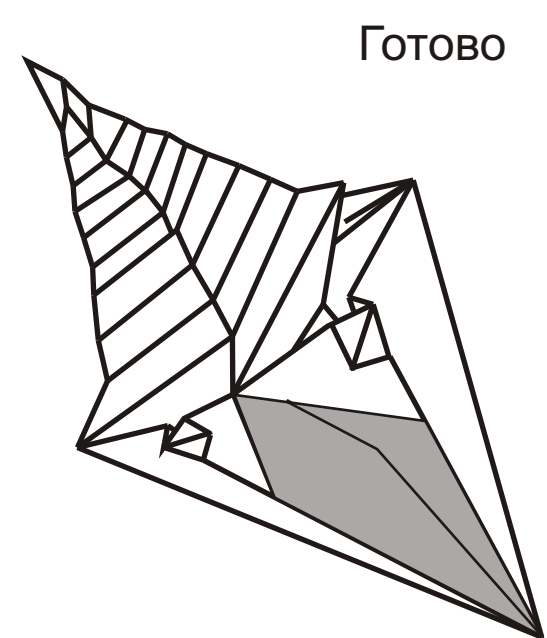
18.

Сдавить одновременно
сверху и снизу выступы.
Сделать это со всех сторон



19.

Сделать углубление
(вдавить), придать модели
законченный вид



20.

Готово